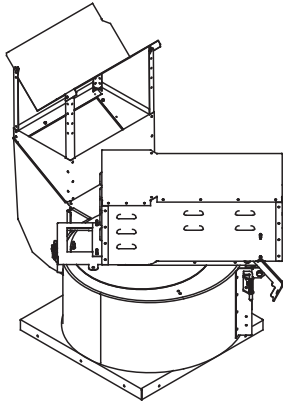
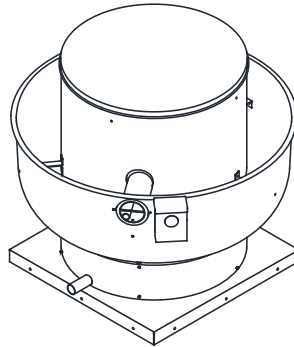


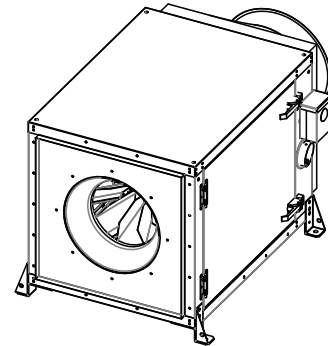
# Manual de instalación, funcionamiento y mantenimiento



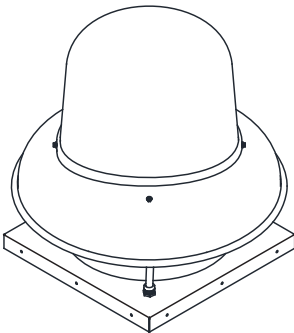
Conjunto de uso general con montaje de bastidor



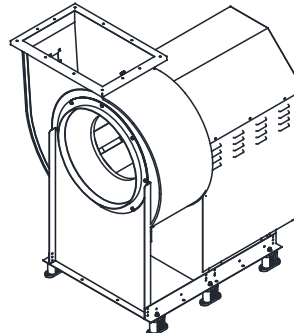
Ventilador centrífugo con descarga ascendente



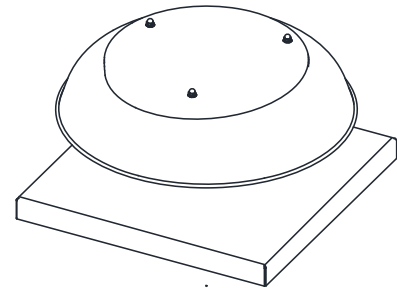
En línea en ángulo recto



Ventilador centrífugo con descarga descendente



Conjunto de uso general



Ventilador axial

## RECEPCIÓN E INSPECCIÓN

Al recibir la unidad, revise si presenta daños interiores o exteriores y, en caso de encontrar alguno, infórmelo de inmediato a la empresa de transporte. Verifique que todos los accesorios estén contabilizados y libres de daños. Gire la hélice del soplador con la mano para verificar la libre rotación y verifique que el regulador (si se incluye) funcione libremente.

## ¡ADVERTENCIA!

La instalación de este ventilador solo debe realizarla un profesional calificado que haya leído y comprendido estas instrucciones y esté familiarizado con las precauciones de seguridad apropiadas. Una instalación incorrecta representa un riesgo grave de lesión por descarga eléctrica, por contacto con equipos giratorios y otros peligros potenciales. Lea este manual detenidamente antes de instalar o revisar este equipo. SIEMPRE desconecte la alimentación eléctrica antes de trabajar en el ventilador.

**Conserve estas instrucciones:** El presente documento es propiedad del dueño de este equipo y es necesario para el mantenimiento futuro de la unidad. Deje este documento en poder del dueño cuando haya terminado la instalación o las labores de mantenimiento.



## Índice

GARANTÍA .....	4
INSTALACIÓN .....	5
Parte mecánica .....	5
Preparación del sitio .....	5
Montaje al techo .....	6
Montaje a la pared .....	6
Bastidor y sistema de conductos .....	7
Enrutamiento de conductos .....	10
Detalles del soporte de pared con descarga ascendente .....	11
Detalles de montaje en pared con descarga ascendente .....	12
Instalación de montaje al techo con descarga ascendente .....	13
Instalación con descarga descendente .....	13
Kit de bisagra típico: descarga ascendente centrífuga .....	14
Instalación del kit de bisagras de uso pesado (HD) .....	16
Instalación del kit de bisagras de bloqueo extendidas/de uso pesado (HD) .....	18
Instalación típica del depósito de grasa .....	20
Instalación de conjunto de uso general con descarga ascendente .....	21
Opciones de toma de aire para conjunto de uso general con descarga ascendente .....	22
Opción de conducto de servicio de entrada .....	23
Conjunto de uso general con descarga ascendente .....	24
Opciones de módulos montados en el bastidor (solo DD) .....	25
Instalación en interiores del conjunto de uso general con descarga ascendente .....	27
Instrucciones de bisagras para conjunto de uso general con bastidor montado con descarga ascendente .....	28
Opción de extensión de descarga para conjunto de uso general con bastidor montado con descarga ascendente .....	29
Opción de casquete para lluvia para conjunto de uso general con bastidor montado con descarga ascendente .....	29
Configuraciones de montaje en línea en ángulo recto .....	30
Pieza de soporte de montaje en línea en ángulo recto .....	30
Drenaje de ventilador en línea en ángulo recto .....	31
Opción de banco de filtros en línea en ángulo recto .....	31
Opciones de descarga de entrada cuadrada .....	31
Configuraciones de descarga en línea en ángulo recto .....	32
Electricidad .....	33
Control de velocidad del motor con condensador dividido permanente (PSC) .....	34
Regulador de entrada motorizado .....	34
Control de velocidad del motor con conmutación electrónica (ECM) .....	35
Controlador de montaje de unidad .....	35
Señal PWM externa .....	36
Conexión del ventilador al cableado del edificio .....	37
Instalación del controlador de velocidad del motor (MSC) .....	38
Descripción general de los controles MSC .....	39
Menú MSC .....	39
Umbral de entrada .....	41
Árbol de menús de MSC .....	42
Variador de frecuencia variable (VDF) .....	43
Instalación del VDF .....	44
Corriente alterna de entrada .....	44
Potencia de salida del VFD .....	44
Programación del VFD .....	45
ACTECH SMV VFD .....	46
OPERACIÓN DE PUESTA EN MARCHA .....	47
Procedimiento de puesta en marcha de la unidad .....	47
Ajuste de poleas .....	48
Alineación de poleas/tensión adecuada de la correa .....	49
Información sobre bujes .....	50
Quitar la hélice del ventilador .....	50
Instalación de la hélice del ventilador .....	51
Cuadro de combinación de poleas .....	52
RESOLUCIÓN DE PROBLEMAS .....	53
Cuadro de resolución de problemas de flujo de aire .....	53
Resolución de problemas de MSC .....	54
MANTENIMIENTO .....	55
Mantenimiento general .....	55
2 Semanas después de la puesta en marcha .....	55
Cada 3 meses .....	55
Todos los años .....	55
Documentación de puesta en marcha y mantenimiento .....	56

## **GARANTÍA**

Se garantiza que este equipo no tendrá defectos de materiales ni de fabricación, si se usa y si se realizan las labores de mantenimiento con normalidad, durante un período de 2 meses a partir de la fecha de envío. Esta garantía no tendrá validez si:

1. El equipo no es instalado por un técnico de instalación calificado de acuerdo con las instrucciones de instalación del FABRICANTE enviadas junto con el producto.
2. El equipo no se instala de acuerdo con los códigos y reglamentaciones Federales, Estatales y Locales.
3. El equipo se utiliza mal, se descuida o no se mantiene según las instrucciones de mantenimiento del FABRICANTE.
4. El equipo no se instala ni se utiliza dentro de las limitaciones establecidas en este manual.
5. no se paga la factura según los términos del contrato de compraventa.

El FABRICANTE no se hará responsable por las pérdidas y los daños y perjuicios fortuitos y emergentes que pudiesen atribuirse al mal funcionamiento del equipo. En caso que alguna pieza del equipo presente defectos materiales o de fabricación dentro del período de 2 meses de garantía, el FABRICANTE, tras haberla examinado, reparará o reemplazará dicha pieza sin cargo. El COMPRADOR pagará todos los costos de mano de obra correspondientes a dicha reparación o reemplazo. El equipo no deberá devolverse sin autorización previa del FABRICANTE y el envío de todos los equipos devueltos estará a cargo del COMPRADOR, quien deberá pagar el flete por anticipado a un destino determinado por el FABRICANTE.

**NOTA: Para recibir cobertura de garantía para este producto, copie e imprima el “Documentación de Puesta en Marcha y Mantenimiento” en la página 56. Complete todos los detalles requeridos. Envíe la página por fax al 1-919-516-8710 o llame al 1-866-784-6900 para obtener información por correo electrónico.**

# INSTALACIÓN

Es esencial que esta unidad se instale y se use con el flujo de aire y el suministro eléctrico indicados en este manual. Si desea hacer alguna pregunta con relación a algún punto, llame al departamento de atención al cliente al **1-866-784-6900** para informarse sobre asuntos de garantía y de soporte técnico.

## Parte mecánica

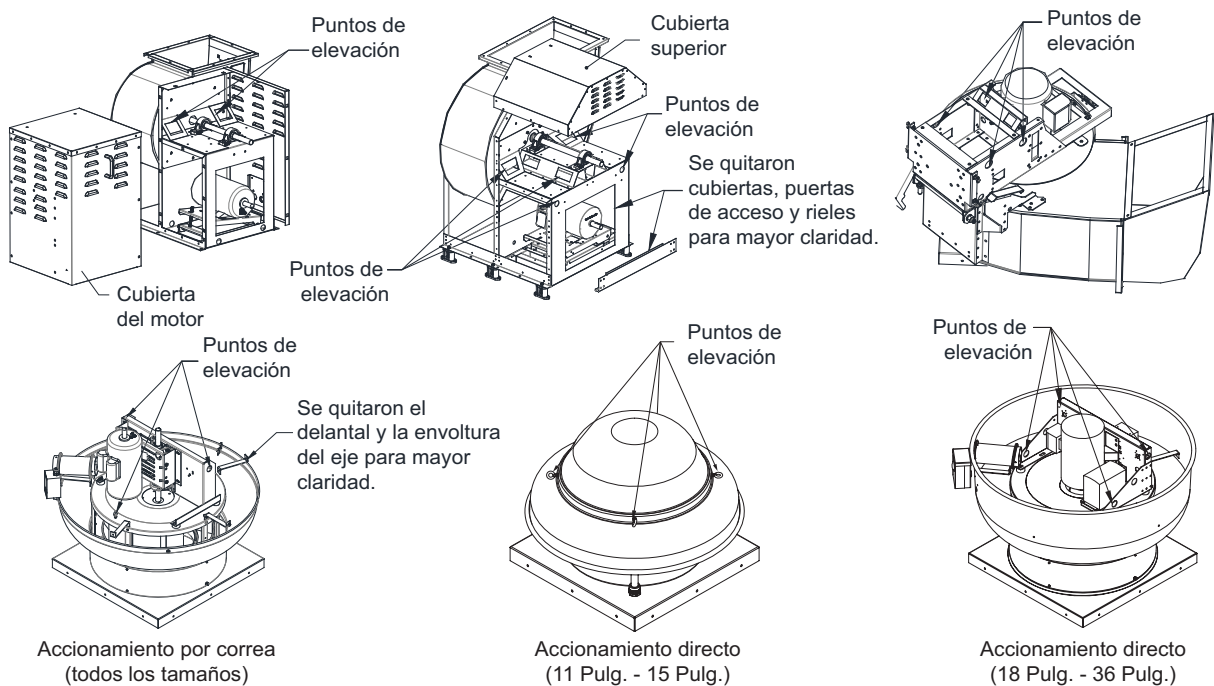
**ADVERTENCIA: NO ELEVE EL VENTILADOR TOMÁNDOLO POR LA CAMPANA, EL SOPLADOR O EL EJE DEL MOTOR, NI POR LOS RODAMIENTOS. USE LAS OREJETAS DE IZAJE SUMINISTRADAS O UNA ESLINGA.**

### Preparación del sitio

1. Deje un espacio libre alrededor del sitio de instalación para ensamblar y elevar el equipo a su posición final de forma segura. Consulte la **Figura 1** para ubicaciones de puntos de elevación. Los soportes deben sostener adecuadamente el equipo. Consulte los pesos estimados del fabricante.
2. Al ubicar la unidad, tenga en cuenta dejar un espacio para la instalación y las labores de mantenimiento.
3. Coloque la unidad cerca del lugar en el que se va a utilizar, para reducir la cantidad de curvas y la longitud de los conductos.
4. La descarga del ventilador debe ubicarse a al menos 10 pies de distancia de cualquier toma de aire. La descarga del ventilador deberá instalarse en un lugar que cumpla con las disposiciones pertinentes del código de construcción.
5. Los ventiladores en línea pueden montarse en interiores; los motores deben ubicarse fuera de la corriente de aire de escape.
6. Los ventiladores montados en interiores deben tener un drenaje de grasa conectado a un depósito de grasa aprobado.
7. Los ventiladores montados en interiores se consideran parte del sistema de conductos. Siempre se debe mantener un espacio libre con respecto a los combustibles. Si es necesario, se puede envolver el ventilador para mantener la clasificación contra incendios del sistema de conductos.

**NOTA: Nunca levante los ventiladores de los ejes y rodamientos .**

**Figura 1 - Puntos de elevación recomendados**



Consulte **“Opciones de módulos montados en el bastidor (solo DD)”** en la **página 25** y **página 26** para puntos de elevación.

## Montaje al techo

Los ventiladores están diseñados para instalarse encima de un bastidor de techo prefabricado o construido en fábrica. Si se usa un ventilador con descarga ascendente como extractor de campana de cocina, asegúrese de que la descarga esté al menos 40 pulgadas por encima de la superficie del techo, de acuerdo con la NFPA96. Consulte los requisitos de la Autoridad con jurisdicción (AHJ) antes de la instalación. Siga las instrucciones del fabricante para instalar el bastidor de forma correcta.

1. Si se requiere un regulador de contratiro, debe asegurarse dentro del bastidor con tornillos para chapa metálica a la parte inferior de un deflector de aire o a bridas de soporte del regulador ubicadas debajo de la plataforma del techo.

**PRECAUCIÓN: LA NFPA-96 RECOMIENDA QUE NO SE INSTALEN REGULADORES CUANDO SE USE EL EXTRACTOR PARA EXTRAER VAPORES CARGADOS DE HUMO Y GRASA DE EQUIPOS COMERCIALES DE COCINA. CONSULTE LOS CÓDIGOS ESTATALES Y LOCALES PARA CONOCER EN DETALLE LOS REQUISITOS.**

2. En los ventiladores con descarga ascendente, lo normal es que el cable de alimentación eléctrica vaya por el tubo de conducción situado en el zócalo superior de la parte exterior de la unidad.
3. Instalación de bastidor a sustrato: Asegure la brida del bastidor al sustrato usando el hardware adecuado (no incluido). Consulte la **Tabla 1** y la **Tabla 2** para detalles de hardware.
4. Instalación de ventilador en bastidor: Utilice tornillos autoperforantes galvanizados de 1/4 Pulg. - 14 x 2 Pulg.. Las bases de ventiladores de 19 Pulg. a 40 Pulg. utilizan un mínimo de 12 tornillos (3 por lado). Las bases de ventiladores de 44 Pulg. utilizan un mínimo de 16 tornillos (4 por lado).
5. Antes de conectar la fuente de alimentación al motor del ventilador, verifique que el cableado de la línea de alimentación esté desenergizado. Asegúrese de que la fuente de alimentación sea compatible con los requisitos de su equipo.
6. Conecte los cables de alimentación eléctrica al motor según lo indicado en la placa de identificación del motor o la cubierta de la caja de terminales.
7. Antes de encender el ventilador, compruebe que la hélice gire sin dificultad.
8. Vuelva a instalar la cubierta del motor. Compruebe que todos los elementos de sujeción estén ajustados con firmeza.
9. Se suministra un tubo de drenaje para drenar el agua y los residuos por un solo punto en ventiladores con descarga ascendente. El tubo de drenaje se debe posicionar hacia la pendiente del techo. Se debe suministrar algún medio de recolección de este residuo, ya sea un recipiente situado directamente bajo la tolva o un adaptador y un tubo para transportar el residuo a un punto remoto de recolección. Hay un depósito de recolección de agua de descarga y grasa disponible en forma opcional como accesorio para ventiladores con descarga ascendente.

## Montaje a la pared

Consulte los requisitos de la Autoridad con jurisdicción (AHJ) antes de la instalación. Siga las instrucciones del fabricante para instalar el bastidor de forma correcta.

1. Se aplican las mismas instrucciones, advertencias y notas de la sección Montaje al techo. Siga los pasos 1 a 9 desde arriba, con información de montaje adicional a continuación.
2. **Pared de mampostería/postes de acero:** Instale alrededor de la abertura de la pared un armazón de hierro a un ángulo de al menos 2 Pulg. x 2 Pulg. x 1/4 Pulg.. El armazón debe ser aproximadamente 1/2 Pulg. más pequeño que la dimensión de la base interior del ventilador. Para mampostería, asegure los anclajes con tiras de plomo con pernos no ferrosos (3 para cada lado). Para acero, utilice tornillos autoperforantes (3) por lado. El ventilador debe montarse en el marco de hierro del ángulo de montaje con tornillos autorroscantes para chapa (3 por lado).
3. **Revestimientos de madera:** Instale alrededor de la abertura de la pared un armazón de madera de 2 Pulg. de alto x 2 Pulg. de ancho. El armazón debe ser aproximadamente 1/2 Pulg. más pequeño que la dimensión de la base interior del ventilador. Asegúrelo con pernos de fijación de expansión de cabeza embutida (3 para cada lado). A continuación, se debe montar el ventilador al armazón de montaje con los tornillos de madera de cabeza cuadrada (3 por cada lado) de 3/8 Pulg. como mínimo.
4. También hay disponibles soportes de acero para montaje a la pared, como opción de fábrica para el ventilador.
5. Se deben recubrir las conexiones de las bridas de montaje con un compuesto de masilla adecuado o con un sellador de cemento impermeable homologado.
6. No se recomienda la aplicación de montaje en pared para ventiladores de más de 24 Pulg. de hélice con motor de 2 HP (monofásico o trifásico); hélice de 24 Pulg. con motor de 3 HP (solo trifásico).

**IMPORTANTE: LAS REGLAMENTACIONES DE LA ADMINISTRACIÓN DE SEGURIDAD Y SALUD OCUPACIONAL (OSHA, POR SUS SIGLAS EN INGLÉS) EXIGEN QUE EL VENTILADOR SE MONTE AL MENOS OCHO (8) PIES POR ENCIMA DEL SUELO O DEL NIVEL DEL PISO.**

## Bastidor y Sistema de conductos

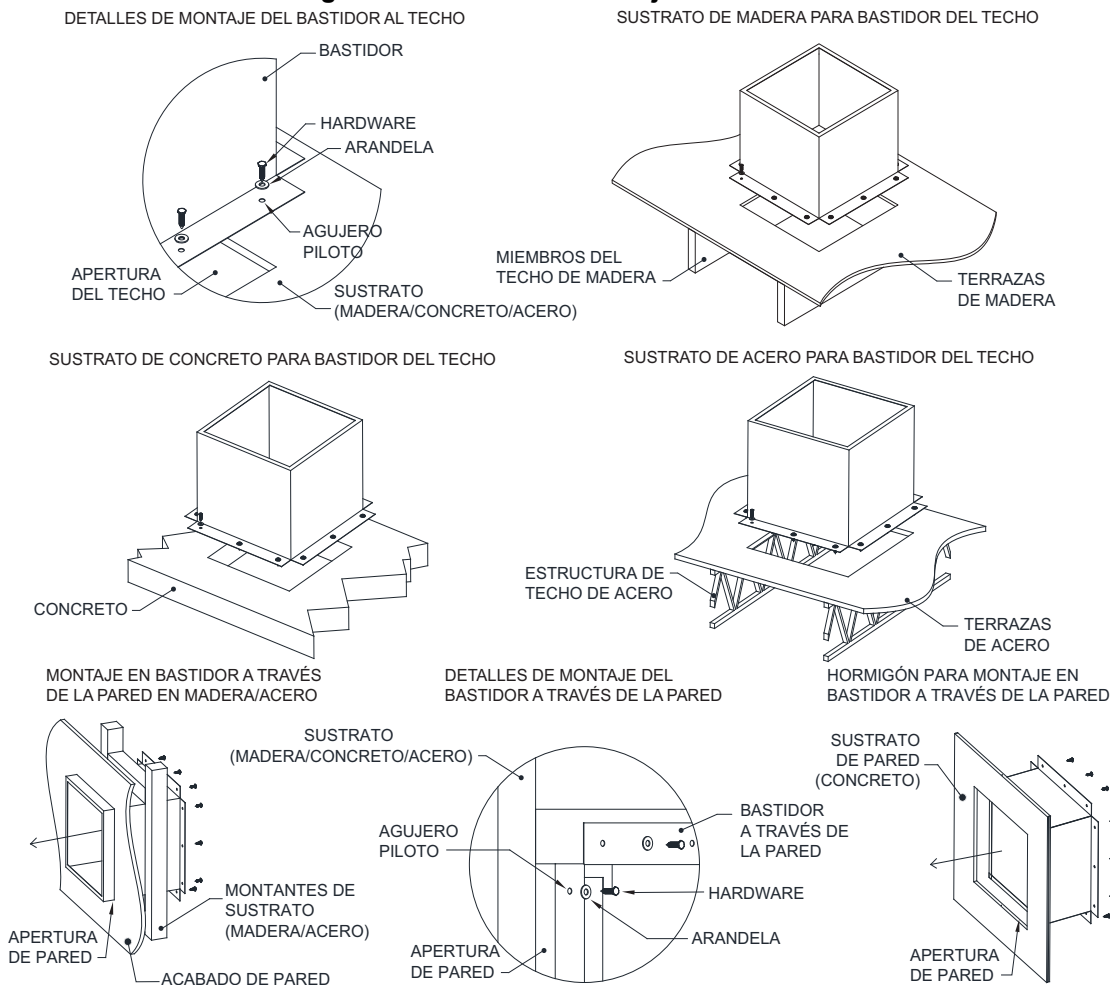
Las especificaciones de este ventilador son para un caudal y una presión estática específicos. Los conductos fijados a esta unidad afectarán de manera significativa el rendimiento del flujo de aire. No se deben usar conductos flexibles ni codos en ángulo recto. Además, las transiciones y las curvas de los conductos cercanas a la toma del ventilador tendrán efecto sobre el sistema, aumentarán drásticamente la presión estática y reducirán el flujo de aire. **Debe haber al menos 3 diámetros de conducto recto que conduzcan a la entrada y a la salida del extractor de aire. Siga las pautas y las recomendaciones de la Asociación Nacional de Contratistas de Aire Acondicionado y Planchas Metálicas (SMACNA, por sus siglas en inglés) para el recorrido restante de los conductos.** Los ventiladores diseñados para ser colocados en techos deben instalarse en bastidores prefabricados o construidos en fábrica. Siga las instrucciones del fabricante del bastidor para instalarlo de forma correcta.

Un ejemplo de instalación de bastidor: Los bastidores deben fijarse a miembros estructurales, como montantes de madera, montantes de acero u hormigón. El bastidor debe instalarse en el techo y/o la pared utilizando elementos de sujeción del tipo y tamaño apropiados. Consulte la **Tabla 1** para conocer los requisitos mínimos de hardware, consulte la **Tabla 2** para saber la cantidad de bastidor por brida. Utilice siempre elementos de sujeción adecuados (no incluidos) y recomendaciones de cantidad.

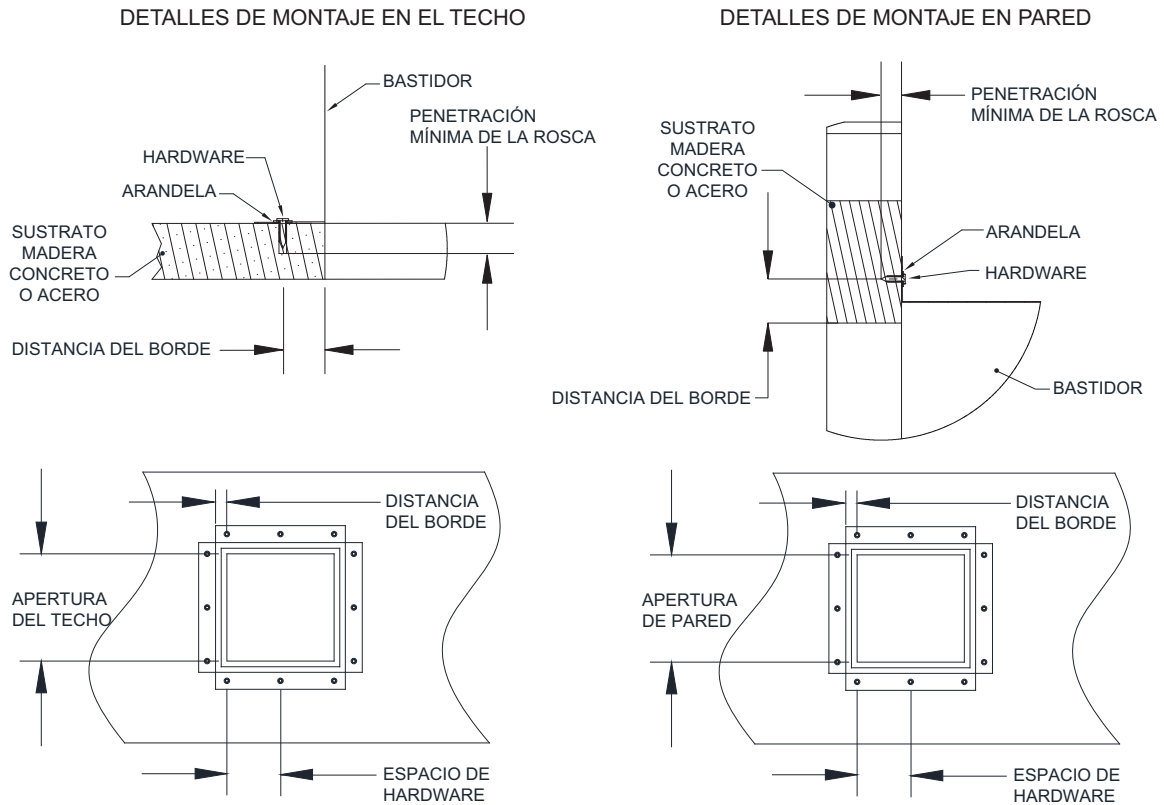
Consulte la **Figure 2y** la **Figure 3** para detalles de instalación. El ventilador debe instalarse sobre un bastidor y/o riel. El calafateo, el tapado de juntas y el sellado de penetraciones en paredes/techos debe ser realizado por un contratista o instalador.

Verifique que la conexión del conducto y la entrada del ventilador estén correctamente alineadas y selladas. La base del ventilador se fija al bastidor con tornillos autoperforantes galvanizados de 1/4 Pulg. - 14 x 2 Pulg.. Utilice un mínimo de 12 tornillos (3 por lado) para unidades con tamaños de base de 19 Pulg. a 40 Pulg.. Utilice un mínimo de 16 tornillos (4 por lado) para unidades con un tamaño de base de 44 Pulg.. Es posible que sea necesario colocar suplementos, según el tipo de instalación del bastidor y el material de la pared/el techo. Compruebe que todos los elementos de sujeción estén ajustados con firmeza.

**Figura 2 - Detalles de montaje del bastidor**



**Figura 3 - Detalles de distancia mínima al borde y penetración**



**Tabla 1 - Requisitos mínimos de hardware**

Material	Especificaciones mínimas de hardware	Penetración mínima de la rosca	Distancia mínima al borde
Madera - Mínimo G.42	Tornillo tirafondo de cabeza hexagonal de acero galvanizado 3/8 Pulg. x 2-1/2 Pulg. con arandela de 3/8 Pulg.	2 Pulg.	1-1/2 Pulg.
Concreto - PSI Mínimo 2500	Perno Hilti Kwik Anclaje de expansión TZ2 de 3/8 Pulg. de Diámetro con arandela de 3/8 Pulg.	2-5/16 Pulg.	3 Pulg.
Acero (Pernos/Estructura del techo)	Tornillos autoperforantes Drill-Flex 1/4 Pulg. - 14 Mín. 1/2 Pulg. Pasante con arandela de 1/4 Pulg.	Calibre 12 o 1/8 Pulg. de espesor	3/8 Pulg.



**Tabla 2 - Cantidad Mínima de Elementos de Sujeción desde el Bastidor hasta la Plataforma**

Tamaño de la base del ventilador	Cantidad de hardware Madera	Cantidad de hardware Concreto	Cantidad de hardware Acero
19 Pulg.	12 (3 por lado)	12 (3 por lado)	12 (3 por lado)
21 Pulg.	12 (3 por lado)	12 (3 por lado)	16 (4 por lado)
24-3/4 Pulg.	16 (4 por lado)	16 (4 por lado)	20 (5 por lado)
26 Pulg.	20 (5 por lado)	20 (5 por lado)	24 (6 por lado)
28 Pulg.	20 (5 por lado)	20 (5 por lado)	24 (6 por lado)
33 Pulg.	24 (6 por lado)	24 (6 por lado)	28 (7 por lado)
40 Pulg.	28 (7 por lado)	28 (7 por lado)	36 (8 por lado)
44 Pulg.	40 (10 por lado)	36 (9 por lado)	44 (11 por lado)

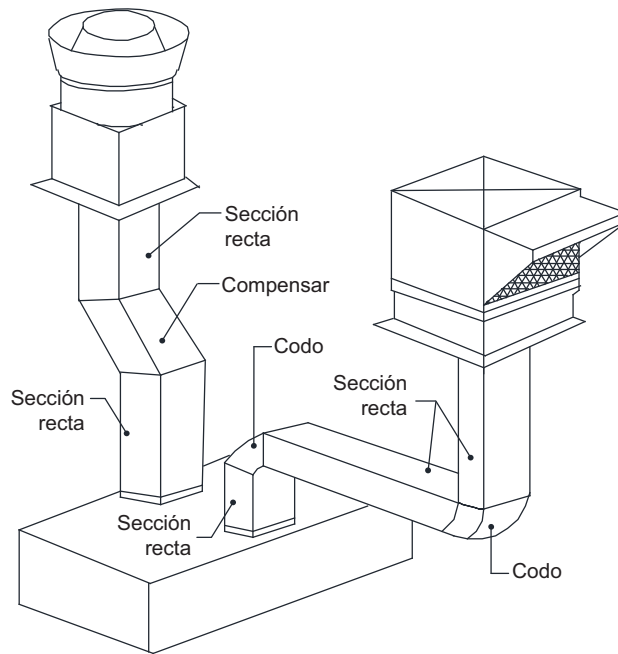
Tamaño de la base del ventilador	Cantidad de hardware Madera	Cantidad de hardware Concreto	Cantidad de hardware Acero
41 Pulg. x 27 Pulg.	Lado largo 14 (7 por lado) Lado corto 10 (5 por lado)	Lado largo 14 (7 por lado) Lado corto 10 (5 por lado)	Lado largo 16 (8 por lado) Lado corto 12 (6 por lado)
59 Pulg. x 27 Pulg.	Lado largo 22 (11 por lado) Lado corto 10 (5 por lado)	Lado largo 20 (10 por lado) Lado corto 10 (5 por lado)	Lado largo 20 (10 por lado) Lado corto 12 (6 por lado)
61 Pulg. x 27 Pulg.	Lado largo 22 (11 por lado) Lado corto 10 (5 por lado)	Lado largo 20 (10 por lado) Lado corto 10 (5 por lado)	Lado largo 20 (10 por lado) Lado corto 12 (6 por lado)
64 Pulg. x 27 Pulg.	Lado largo 24 (12 por lado) Lado corto 10 (5 por lado)	Lado largo 20 (10 por lado) Lado corto 10 (5 por lado)	Lado largo 20 (10 por lado) Lado corto 12 (6 por lado)
45 Pulg. x 31 Pulg.	Lado largo 20 (10 por lado) Lado corto 12 (6 por lado)	Lado largo 18 (9 por lado) Lado corto 12 (6 por lado)	Lado largo 22 (11 por lado) Lado corto 14 (7 por lado)
74 Pulg. x 31 Pulg.	Lado largo 28 (14 por lado) Lado corto 12 (6 por lado)	Lado largo 24 (12 por lado) Lado corto 12 (6 por lado)	Lado largo 24 (12 por lado) Lado corto 14 (7 por lado)
52 Pulg. x 42,5 Pulg.	Lado largo 22 (11 por lado) Lado corto 20 (10 por lado)	Lado largo 20 (10 por lado) Lado corto 18 (9 por lado)	Lado largo 22 (11 por lado) Lado corto 22 (11 por lado)
94 Pulg. x 42,5 Pulg.	Lado largo 28 (14 por lado) Lado corto 20 (10 por lado)	Lado largo 24 (12 por lado) Lado corto 18 (9 por lado)	Lado largo 24 (12 por lado) Lado corto 22 (11 por lado)
62 Pulg. x 51 Pulg.	Lado largo 22 (11 por lado) Lado corto 20 (10 por lado)	Lado largo 20 (10 por lado) Lado corto 20 (10 por lado)	Lado largo 20 (10 por lado) Lado corto 20 (10 por lado)
108 Pulg. x 51 Pulg.	Lado largo 34 (17 por lado) Lado corto 20 (10 por lado)	Lado largo 28 (14 por lado) Lado corto 20 (10 por lado)	Lado largo 28 (14 por lado) Lado corto 20 (10 por lado)

**NOTA: Instalación del Ventilador al Bastidor: Utilice tornillos autoperforantes de 1/4 Pulg. - 14 x 2 Pulg.. Utilice un mínimo de 12 tornillos (3 por lado) para bases de ventiladores de 19 Pulg. a 40 Pulg.. Utilice un mínimo de 16 tornillos (4 por lado) para bases de ventiladores de 44 Pulg..**

## Enrutamiento de conductos

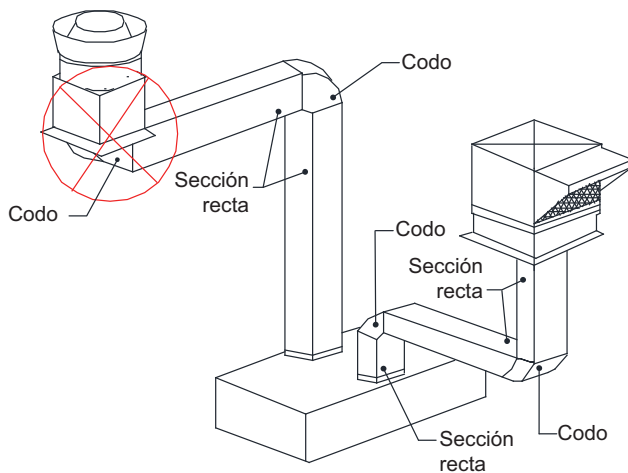
Figura 4 - Ejemplos de Enrutamiento de Conductos

Trazado apropiado de conductos



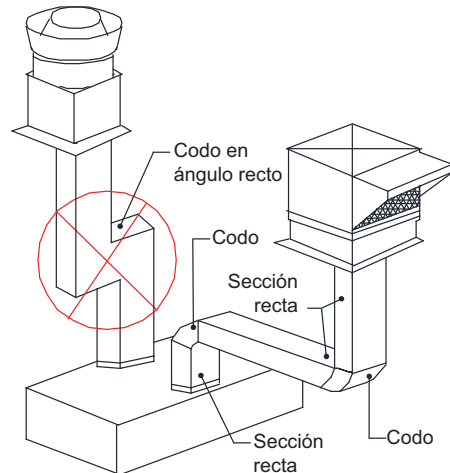
Utilice compensaciones si el conducto no se puede enrutar hacia arriba.

Trazado inapropiado de conductos



NO conecte el codo directamente a la entrada del ventilador.

Trazado inapropiado de conductos



NO utilice codos en ángulo recto.

## Detalles del soporte de pared con descarga ascendente

Taladre agujeros piloto en el soporte.

Asegure el soporte de montaje en pared a la pared. Consulte la **Tabla 1** para detalles de hardware.

Utilice al menos (3) elementos de sujeción adecuados (no incluidos) por lado.

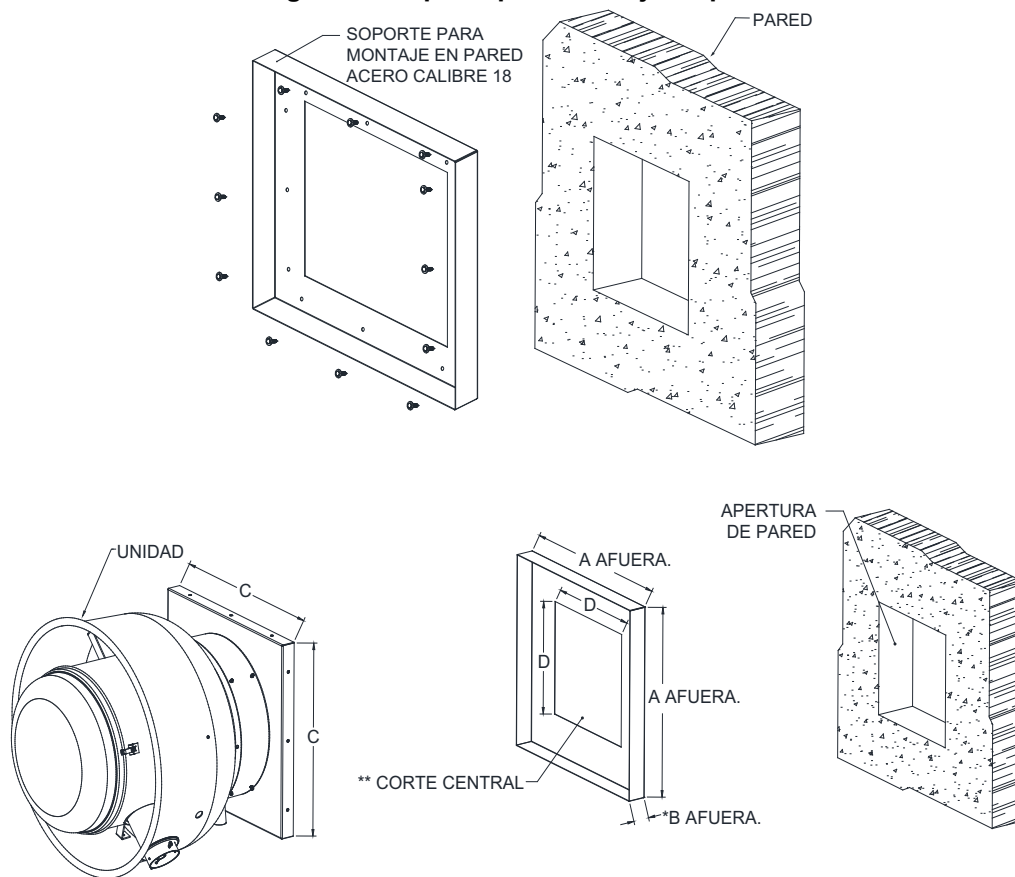
El soporte de pared encaja en la base del ventilador.

Utilice tornillos autoperforantes para fijar la unidad al soporte de montaje en pared.

\* Dimensión "B" = 5" cuando se usa con regulador.

\*\* Centrado en el soporte de pared.

**Figura 5 - Soporte para montaje en pared**



A Exterior	B Exterior	C	D
18-1/2 Pulg.	2 Pulg.	19 Pulg.	13 Pulg.
20-1/2 Pulg.	2 Pulg.	21 Pulg.	16 Pulg.
21-1/2 Pulg.	2 Pulg.	22 Pulg.	16 Pulg.
24-1/4 Pulg.	2 Pulg.	24-3/4 Pulg.	20 Pulg. (50,8 cm)
25-1/2 Pulg.	2 Pulg.	26 Pulg.	20 Pulg. (50,8 cm)
27-1/2 Pulg.	2 Pulg.	28 Pulg.	24 Pulg.
32-1/2 Pulg.	2 Pulg.	33 Pulg.	28 Pulg.

## Detalles de montaje en pared con descarga ascendente

El bastidor estándar encaja en la base del ventilador.

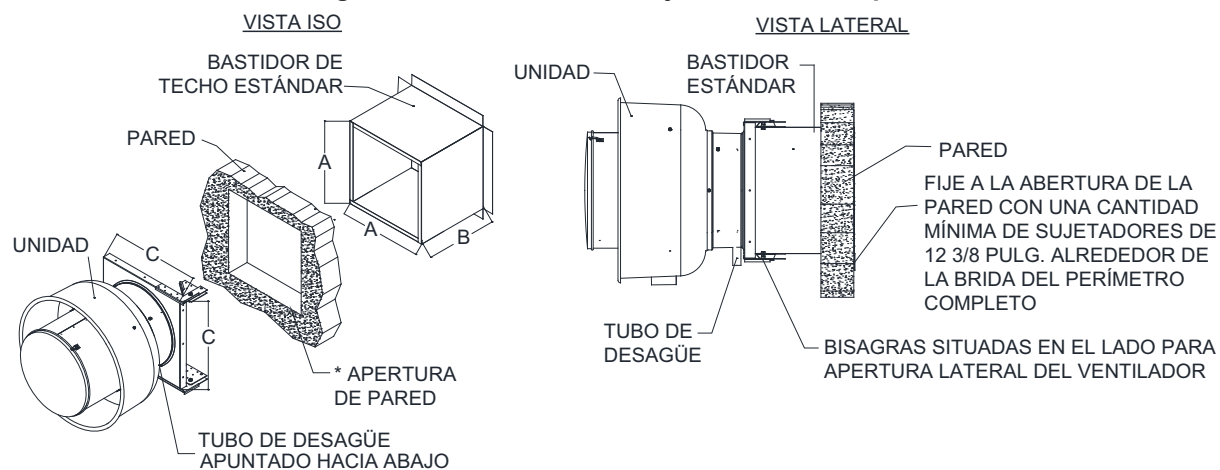
Consulte “**Bastidores y conductos**” en la **página 7** para obtener detalles sobre la instalación del bastidor.

Utilice tornillos autopercutores cuando fije la unidad al bastidor.

Tapajuntas y sellado de la penetración de la pared realizado por un contratista o instalador.

Para uso con ventiladores de hasta: Hélices de 24 Pulg. 2 HP - 1 Fase máximo; Hélice de 24 Pulg. 3 HP - Trifásico máximo

**Figura 6 - Detalles de montaje a través de la pared**



\*El contratista o instalador debe tapar la pared con el bastidor .

A Dimensión	B Dimensión	C Dimensión
19-1/2 Pulg.	22 Pulg.	21 Pulg.
19-1/2 Pulg.	20 Pulg. (50,8 cm)	21 Pulg.
23 Pulg.	20 Pulg. (50,8 cm)	24-3/4 Pulg.
26-1/6	20 Pulg. (50,8 cm)	28 Pulg.
26-1/2 Pulg.	20 Pulg. (50,8 cm)	28 Pulg.
31-1/2 Pulg.	20 Pulg. (50,8 cm)	33 Pulg.

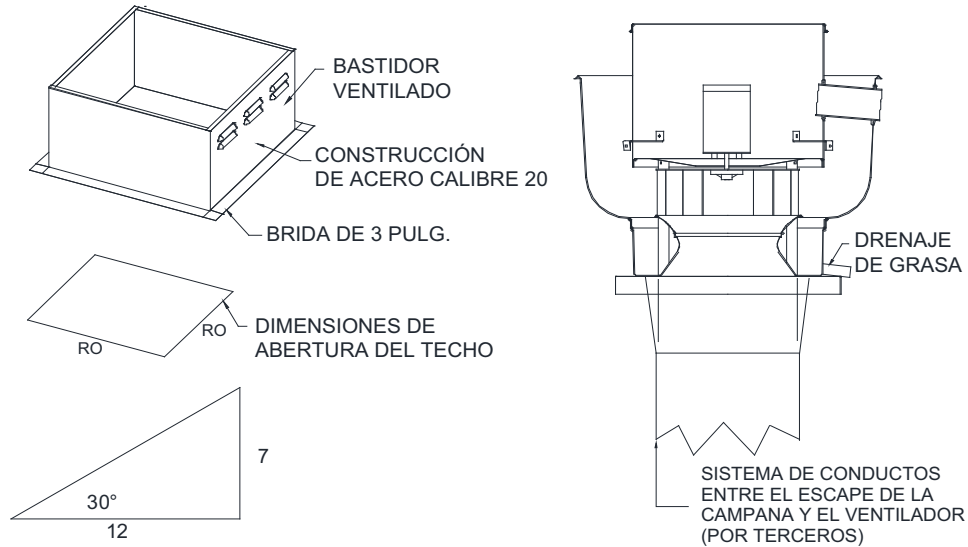
## Instalación de montaje al techo con descarga ascendente

Prueba de temperatura normal: el extractor de aire debe funcionar continuamente mientras expulsa aire a 300 °F (149 °C) hasta que todas las piezas del ventilador hayan alcanzado el equilibrio térmico y sin ningún efecto de deterioro del ventilador que pudiera causar un funcionamiento inseguro.

Prueba de combustión anormal: el ventilador de extracción debe funcionar continuamente mientras expulsa los vapores de grasa quemada a 600 °F (316 °C) durante un período de 15 minutos sin que el ventilador se dañe en ningún grado que pueda causar una condición insegura.

Hay bastidores inclinados disponibles. Especifique la inclinación al realizar el pedido, por ejemplo: Inclinación 7/12 = Pendiente de 30°

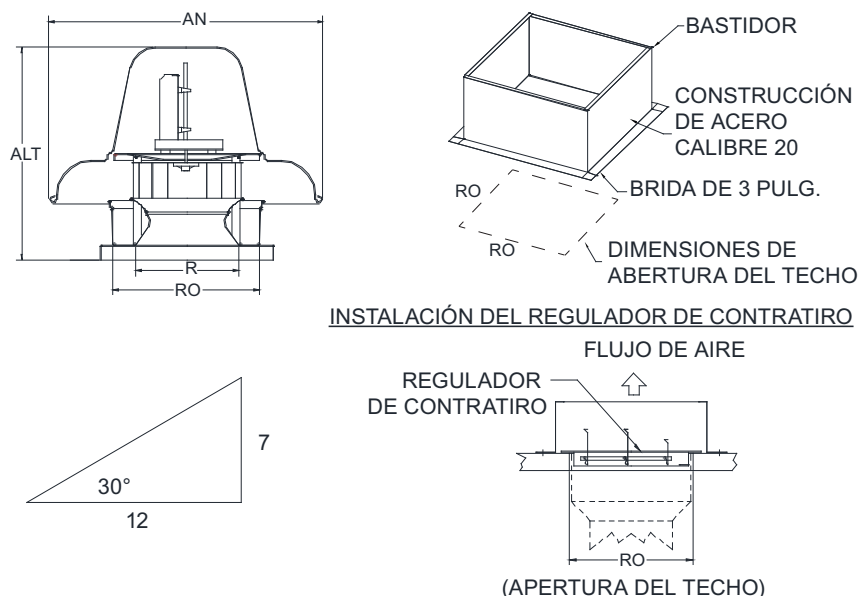
**Figura 7 - Detalles de montaje en techo con descarga ascendente**



## Instalación con descarga descendente

Hay bastidores inclinados disponibles. Especifique la inclinación al realizar el pedido, por ejemplo: Paso 7/12 = Pendiente de 30°.

### Detalles de la descarga descendente



## Kit de bisagra típico: descarga ascendente centrífuga

Instalación en campo del kit de bisagras

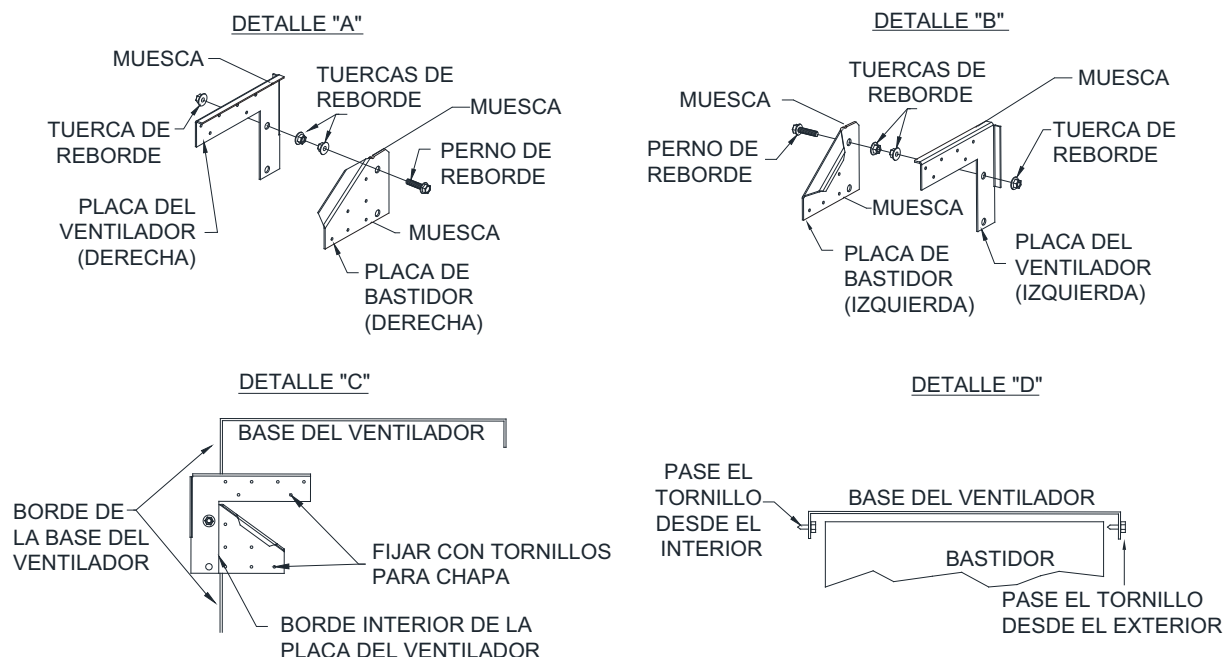
**Atención: El instalador debe proporcionar suficiente cable eléctrico para permitir que el ventilador se abra.**

1. Si las piezas aún no están ensambladas, consulte la **Figura 9** para instrucciones de montaje. Ensamble la placa del ventilador y la placa del bastidor con el hardware, como se muestra en **Figura 9** Detalle "A" y Detalle "B".
2. Alinee el borde de la base del ventilador con el borde interior de la placa del ventilador, como se muestra en la **Figura 9** Detalle "C". Consulte la **Figura 10** para colocar la placa del ventilador en la base del ventilador. Utilice las muescas proporcionadas.
3. Asegure la placa del ventilador a la base del ventilador usando tornillos para láminas de metal (#14 x 3/4 Pulg. – cant. 12). **Si los tornillos interfieren con el bastidor, páselos desde el interior de la base del ventilador. Consulte la Figura 9 Detalle "D". Verifique que el hardware no interfiera con el bastidor cuando el ventilador se abre o se cierra.**
4. Asegure la placa del bastidor al bastidor usando tornillos para láminas de metal (#14 x 3/4 Pulg. – cant. 12), **Figura 9** Detalle "C". Verifique que todas las piezas y el hardware estén seguros y ajustados. Verifique que el ventilador y la base se abran correctamente, consulte la **Figura 10**.

### Lista de partes

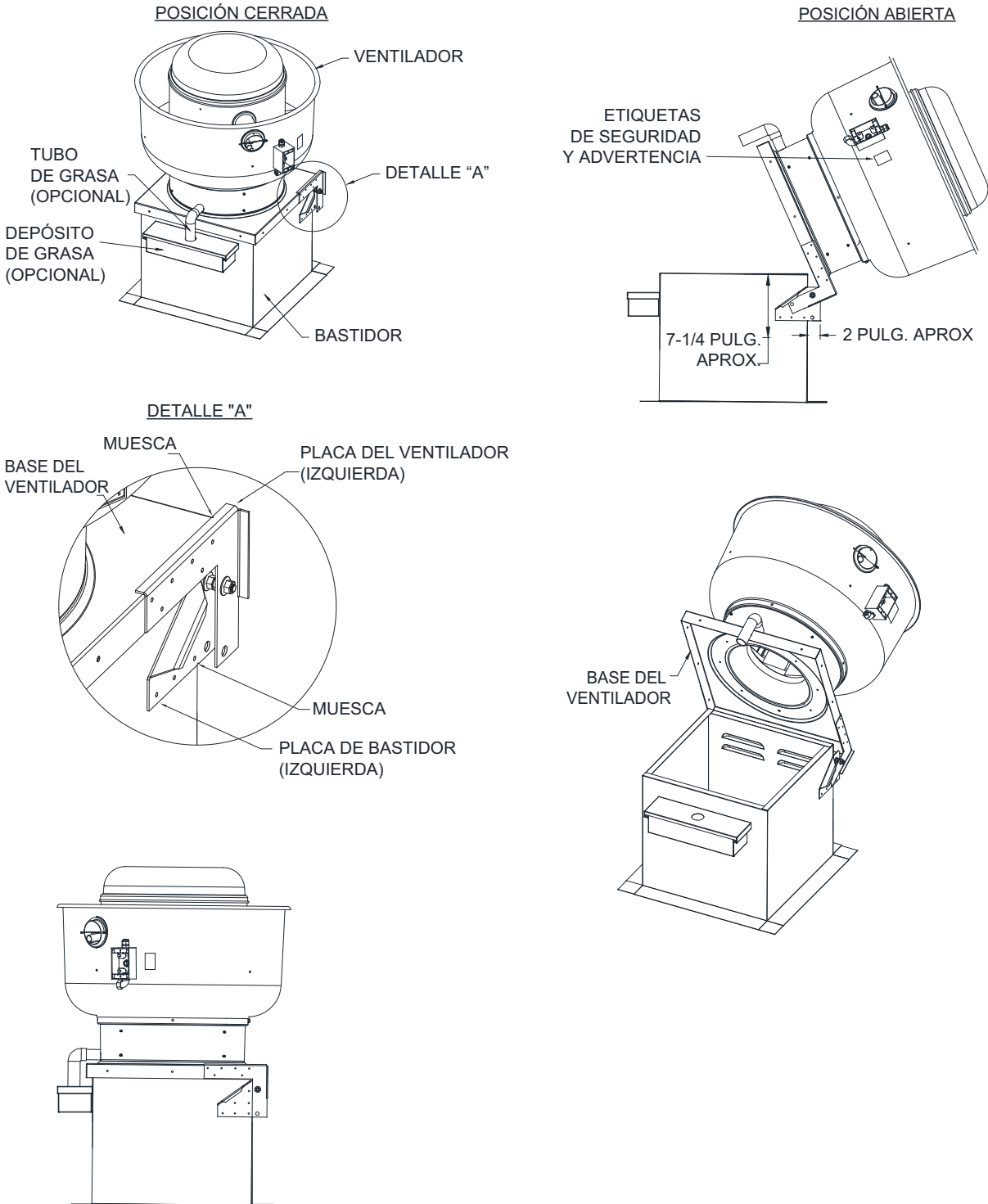
- Placas de ventilador izquierda/ derecha - Cant. 2
- Placas de bastidor izquierda/ derecha - Cant. 2
- Tuercas de reborde - Cant. 6
- Pernos de reborde - Cant. 2
- Tornillos para chapa de metal (#14 x 3/4 Pulg.) - Cant. 24

**Figura 9 - Detalles típicos de la placa de ventilador y de la placa del bastidor del kit de bisagras**



**¡ATENCIÓN! El instalador debe proporcionar suficiente cable eléctrico para permitir que el ventilador se abra.**

**Figura 10 - Detalles de instalación del kit de bisagras centrífugas con descarga ascendente**



## Instalación del kit de bisagras de uso pesado (HD)

Instalación en campo del kit de bisagras

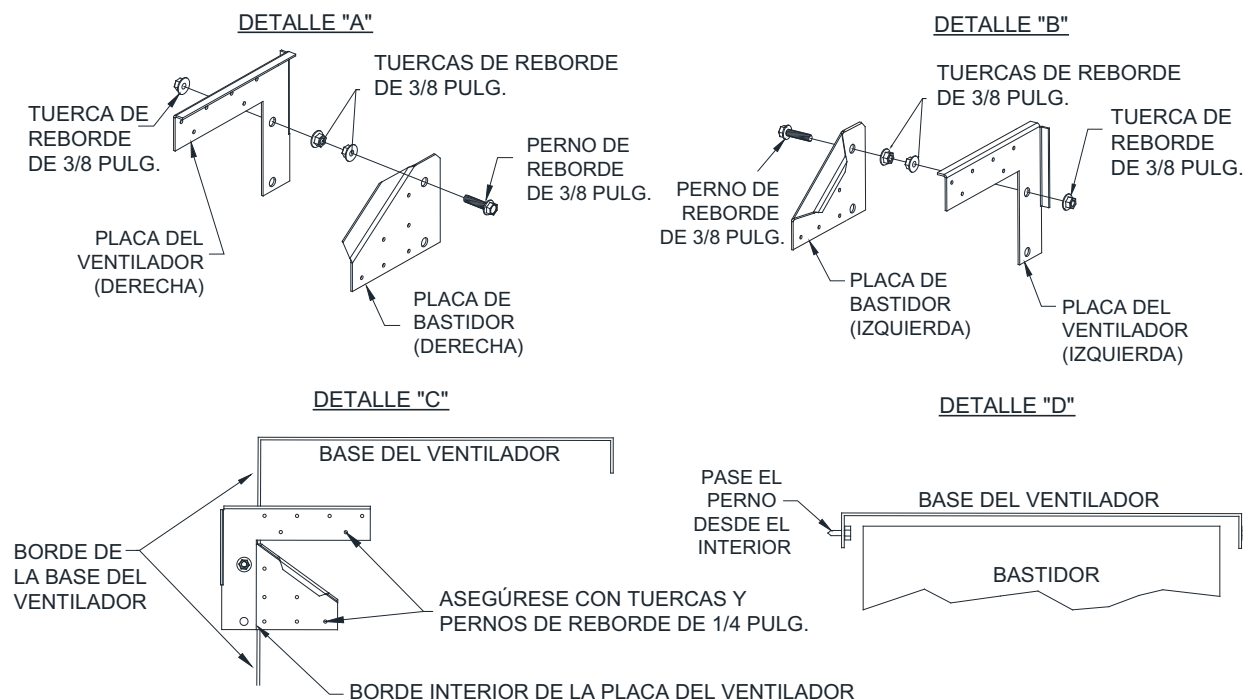
**Atención: El instalador debe proporcionar suficiente cable eléctrico para permitir que el ventilador se abra.**

1. Si las piezas aún no están ensambladas, consulte la **Figura 11** para instrucciones de montaje. Ensamble la placa del ventilador y la placa de bastidor con hardware, como se muestra en **Figura 11** Detalle "A" y Detalle "B".
2. Asegure la placa posterior con bisagras al bastidor con el hardware proporcionado; consulte la **Figura 12** Detalle "B".
3. Alinee el borde de la base del ventilador con el borde interior de la placa del ventilador, como se muestra en la **Figura 11** Detalle "C". Consulte la **Figura 12** donde encontrará el detalle "A" para posicionar la placa del ventilador en la base del ventilador.
4. Asegure la placa del ventilador a la base del ventilador usando el hardware proporcionado (1/4 Pulg. - 20 - cant. 11). **Si los tornillos interfieren con el bastidor, páselos desde el interior de la base del ventilador. Consulte la Figura 11 Detalle "D". Verifique que el hardware no interfiera con el bastidor cuando el ventilador se abre o se cierra.**
5. Asegure la placa del bastidor al bastidor usando el hardware proporcionado (1/4 Pulg. - 20 - cant. 9), **Figura 11** Detalle "C". Verifique que todas las piezas y el hardware estén seguros y ajustados. Verifique que el ventilador y la base se abran correctamente, consulte la **Figura 12**.

### Lista de partes

- Placas de ventilador izquierda/derecha - Cant. 2
- Placas de bastidor izquierda/derecha - Cant. 2
- Tuercas de reborde de 3/8 Pulg. - 16 - Cant. 6
- Pernos de reborde de 3/8 Pulg. - 16 - Cant. 2
- Pernos de reborde de 1/4 Pulg. - 20 - Cant. 20
- Pernos de reborde de 1/4 Pulg. - 20 - Cant. 20

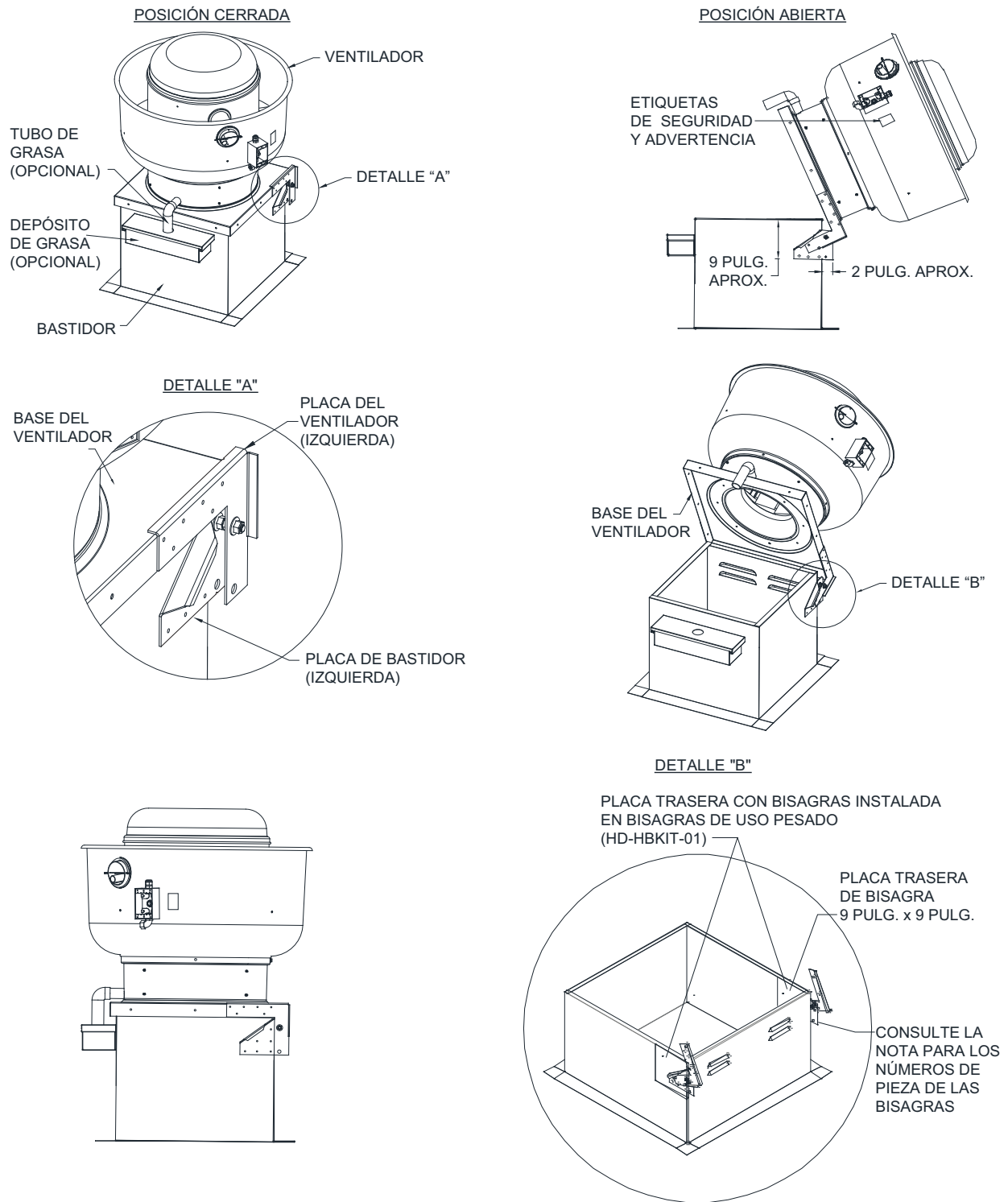
**Figura 11 - Detalles de placa de ventilador y placa de bordillo del kit de bisagras HD**





**¡ATENCIÓN! El instalador debe proporcionar suficiente cable eléctrico para permitir que el ventilador se abra.**

**Figura 12 - Detalles de instalación del kit de bisagras de uso pesado (HD)**



BASTIDOR DE MENOS DE 31-1/2 PULG. = HBKIT-01  
 BASTIDOR DE 31-1/2" A 38-1/2 PULG. = HD-HBKIT-01

## Instalación del kit de bisagras de bloqueo extendidas/de uso pesado (HD)

Instalación en campo del kit de bisagras

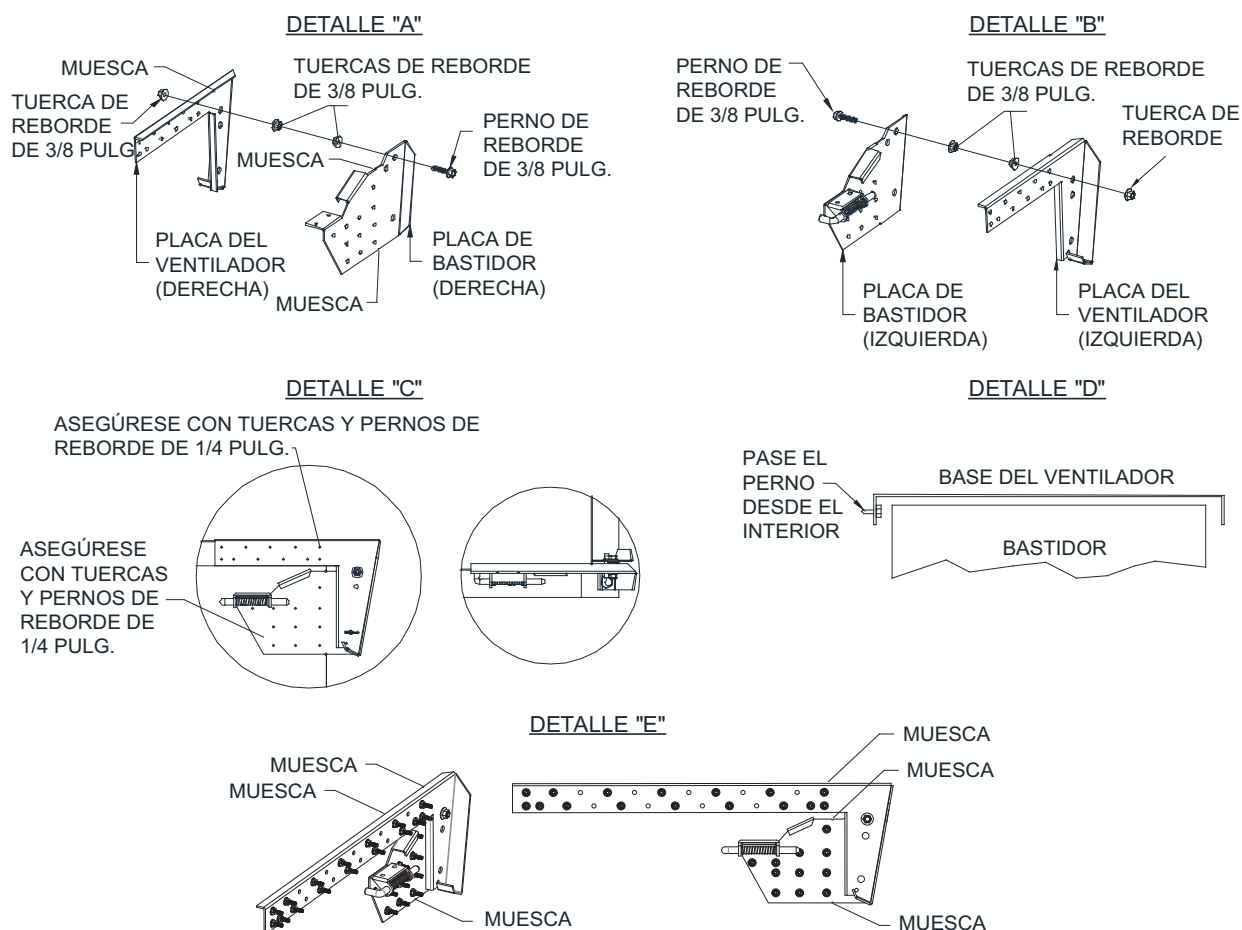
**Atención: El instalador debe proporcionar suficiente cable eléctrico para permitir que el ventilador se abra.**

1. Si las piezas aún no están ensambladas, consulte la **Figura 13** para instrucciones de montaje. Ensamble la placa del ventilador y la placa del bastidor con hardware, como se muestra en **Figura 13** Detalle "A" y Detalle "B".
  2. Asegure la placa posterior con bisagras al bastidor con el hardware proporcionado; consulte **Figura 14** Detalle "B".
  3. Alinee el borde de la base del ventilador con el borde interior de la placa del ventilador, como se muestra en la **Figura 13** Detalle "C". Consulte la **Figura 14** Detalle "A" para posicionar la placa del ventilador en la base del ventilador. Utilice las muescas proporcionadas.
  4. Asegure la placa del ventilador a la base del ventilador usando los hardware proporcionados (consulte la lista de piezas). **Si los tornillos interfieren con el bastidor, páselos desde el interior de la base del ventilador. Consulte la Figura 13 Detalle "D". Verifique que el hardware no interfiera con el bastidor cuando el ventilador se abre o se cierra.**
  5. Asegure la placa del bastidor al bastidor utilizando el hardware proporcionado (consulte la lista de piezas), **Figura 13** Detalle "C". Verifique que todas las piezas y el hardware estén seguros y ajustados. Verifique que el ventilador y la base se abran correctamente, consulte la **Figura 14**.
  6. Para el kit de bisagra de bloqueo extendido, siga el patrón de montaje recomendado en la **Figura 13** Detalle "E".
- \* El kit HD requiere 22 tuercas y tornillos. El kit extendido requiere 27 tuercas y tornillos de reborde.

### Lista de partes

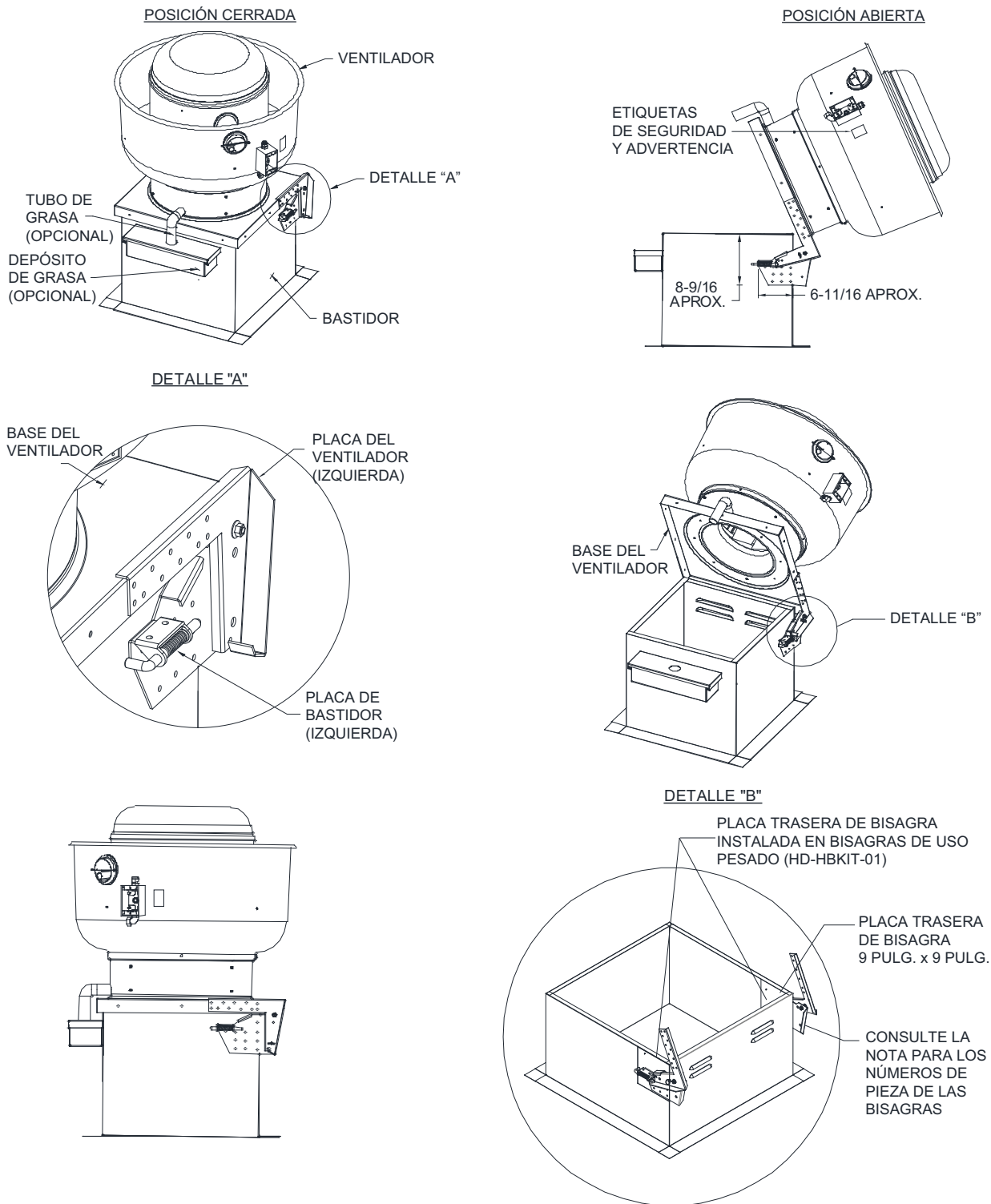
- Placas de ventilador izquierda/ derecha - Cant. 2
- Placas de bastidor izquierda/ derecha - Cant. 2
- Tuercas de reborde de 3/8 Pulg. - 16 - Cant. 6
- Pernos de reborde de 3/8 Pulg. - 16 - Cant. 2
- Pernos de reborde de 1/4 Pulg. - 20\* - Cant. 22/27
- Tuercas de reborde de 1/4 Pulg. - 20\* - Cant. 22/27

**Figura 13 - Detalles de la placa del ventilador y de la placa de bordillo del kit de bisagra de bloqueo extendido/HD**



**¡ATENCIÓN! El instalador debe proporcionar suficiente cable eléctrico para permitir que el ventilador se abra.**

**Figura 14 - Detalles de instalación del kit de bisagras de bloqueo de uso pesado (HD)**

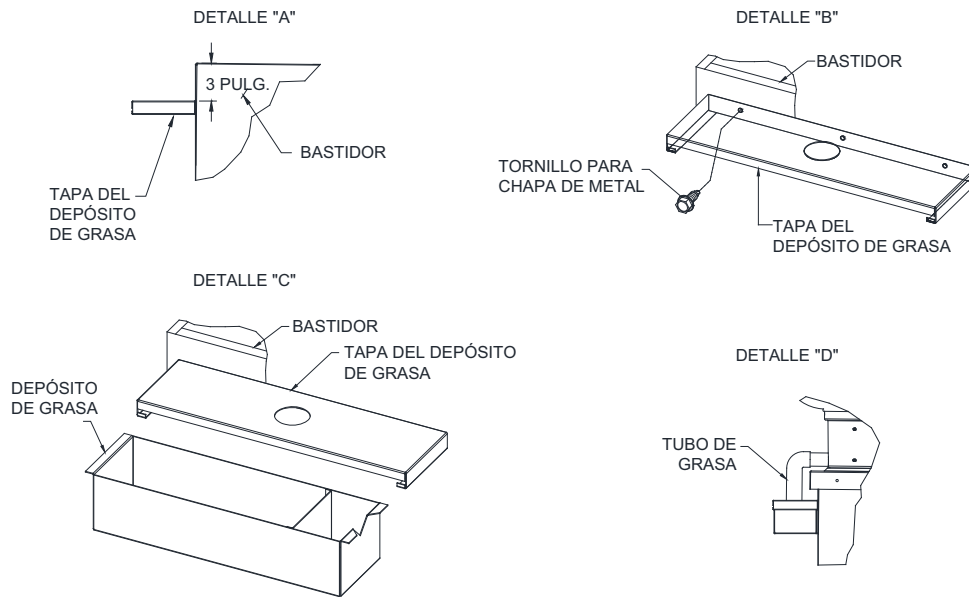


## Instalación típica del depósito de grasa

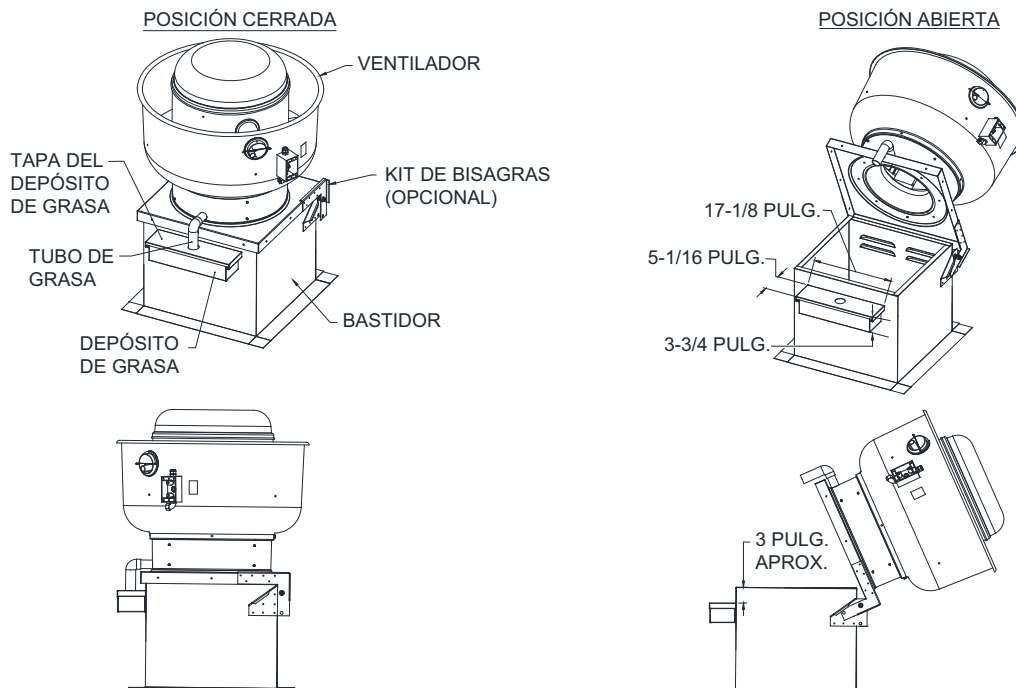
Instalación en campo del depósito de grasa

1. Marque una ubicación de montaje a 3 Pulg. de la parte superior del bastidor para la cubierta del depósito de grasa. Consulte la **Figura 15** Detalle "A".
2. Asegure la cubierta del depósito de grasa al bastidor usando los tornillos para láminas de metal provistos (cant. 3). Consulte la **Figura 15** Detalle "B".
3. Deslice el depósito de grasa dentro del borde de la cubierta del depósito de grasa. Consulte la **Figura 15** Detalle "C".
4. Instale el tubo de grasa en la cubierta del depósito de grasa. Consulte la **Figura 15** Detalle "D".

**Figura 15 - Instalación típica del depósito de grasa**



**Figura 16 - Depósito de grasa instalado**



## Instalación de conjunto de uso general con descarga ascendente

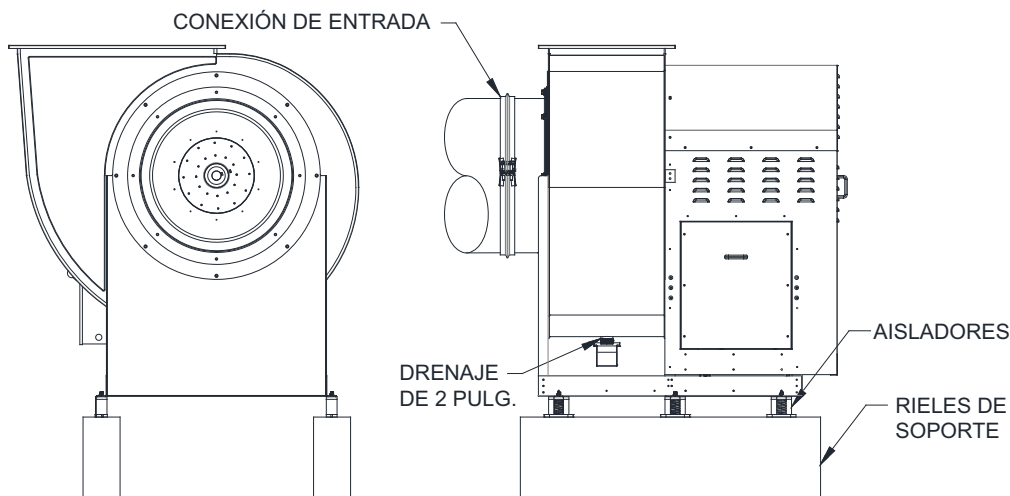
Accionamiento por correa de prueba a temperatura normal: el ventilador extractor debe funcionar continuamente mientras expulsa aire a 350 °F (176 °C) hasta que todas las piezas del ventilador hayan alcanzado el equilibrio térmico y sin ningún efecto de deterioro en el ventilador que pudiera causar un funcionamiento inseguro.

Prueba de accionamiento directo a temperatura normal: el ventilador extractor debe funcionar continuamente mientras expulsa aire a 350 °F (176 °C) hasta que todas las piezas del ventilador hayan alcanzado el equilibrio térmico y sin ningún efecto de deterioro del ventilador que pudiera causar un funcionamiento inseguro.

El diámetro del eje de accionamiento directo puede cambiar debido a la potencia (HP)/tamaño del bastidor seleccionado por el motor.

<u>Características</u>	<u>Opciones</u>
Ventiladores montados en el techo	Depósito de grasa
Modelo para restaurantes	Sello de eje
UL705	Aisladores de vibraciones
Operación de accionamiento directo a alta temperatura 350 °F (176 °C)	Extensión
Operación de accionamiento por correa a alta temperatura 350 °F (176 °C)	Adaptadores de entrada
Deflector de calor	Elevador de entrada
Pruebas de clasificación de grasas	Rieles de soporte
Drenaje de 2 Pulg.	Tapa de lluvia
Cubierta del motor contra la intemperie	Módulos montados en el bastidor con Aisladores de vibraciones (solo DD)
Carcasa de desplazamiento completamente sellada	Módulos montados en el bastidor con aislador de vibraciones y conducto inicial orientado hacia abajo (solo DD)
Puerta de acceso con desplazamiento	
Brida 1 = 1/4 Pulg. - 11 a 20 Pulg.	
Brida 2 = 2 Pulg. - 24 a 36 Pulg.	

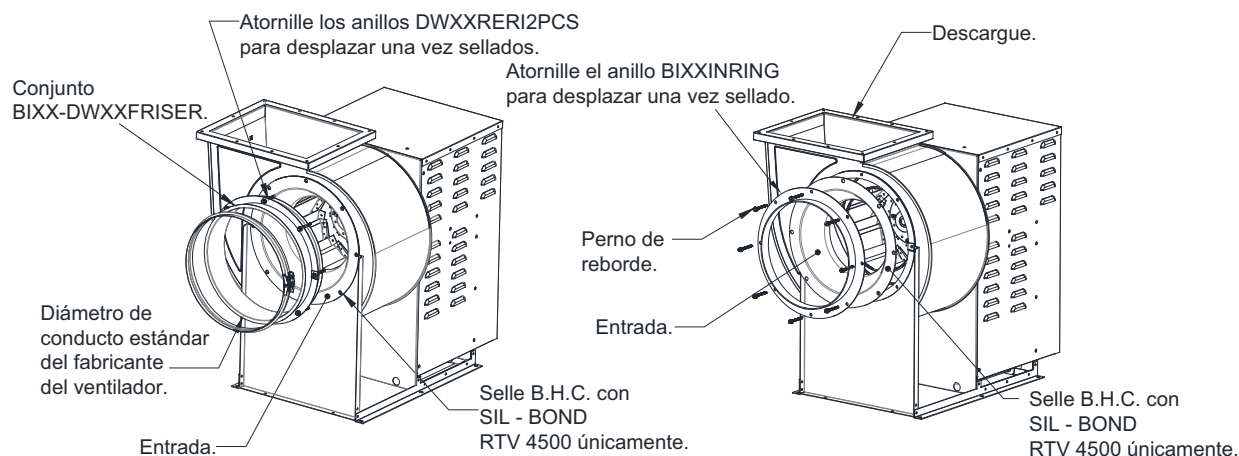
**Figura 17 - Instalación de conjunto de uso general con descarga ascendente**



Consulte “**Bastidores y conductos**” en la página 7 para detalles de instalación de conductos.

## Opciones de toma de aire para conjunto de uso general con descarga ascendente

Figura 18 - Opciones de toma de aire para conjunto de uso general con descarga ascendente



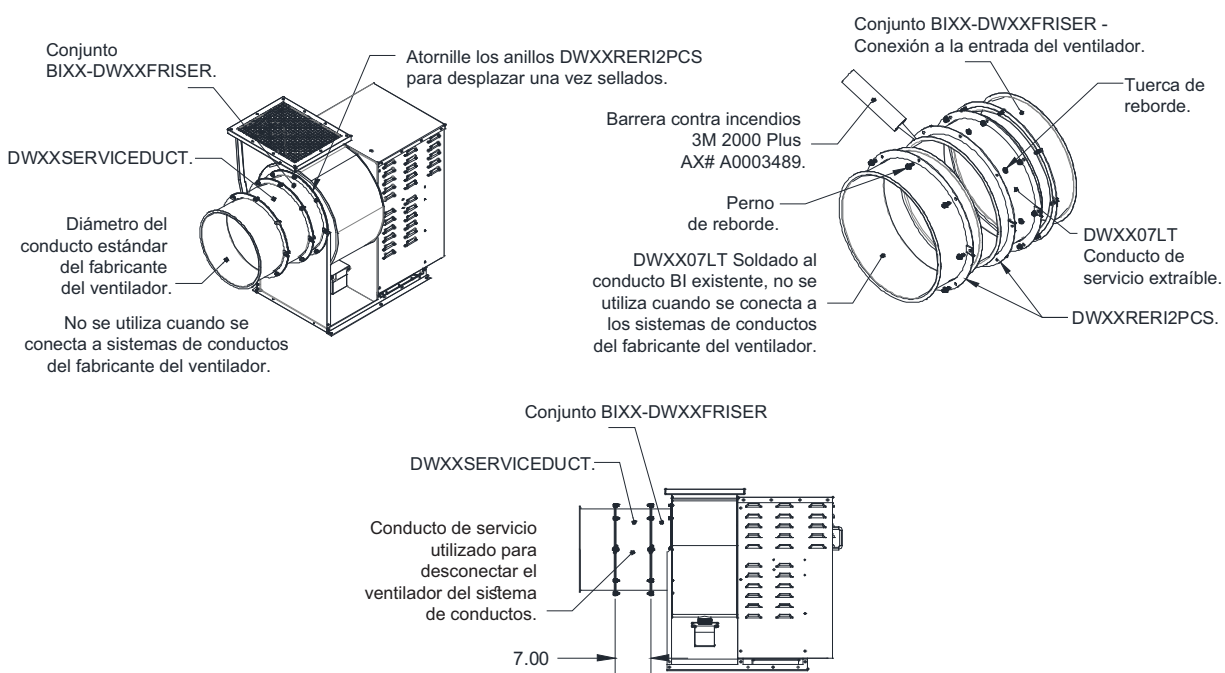
Tamaño del ventilador	Diámetro del conducto	Conexión de entrada	Anillos de entrada	Cantidad	Elevador de conducto	Cantidad	Perno de reborde	Cantidad
11	12 Pulg. (30,5 cm)	BI11-DW12FRISER	A0028896/ DW12RERI2PCS	2	DW12RISER	1	A0005696/ 1/4 Pulg. - 20 x 1-1/2 Pulg.	8
13	14 Pulg.	BI13-DW14FRISER	A0028897/ DW14RERI2PCS	2	DW14RISER	1	A0005696/ 1/4 Pulg. - 20 x 1-1/2 Pulg.	8
15	16 Pulg.	BI15-DW16FRISER	A0028898/ DW16RERI2PCS	2	DW16RISER	1	A0005696/ 1/4 Pulg. - 20 x 1-1/2 Pulg.	8
18	20 Pulg. (50,8 cm)	BI18-DW20FRISER	A0028900/ DW20RERI2PCS	2	DW20RISER	1	A0005696/ 1/4 Pulg. - 20 x 1-1/2 Pulg.	8
20	20 Pulg. (50,8 cm)	BI20-DW20FRISER	A0028901/ DW20RERIUSBI202PCS	2	DW20RISER	1	A0005696/ 1/4 Pulg. - 20 x 1-1/2 Pulg.	8
24	24 Pulg.	BI24-DW24FRISER	A0028904/ DW24RERIUSBI242PCS	2	DW24RISER	1	A0005678/ 3/8 Pulg. - 16 x 1-1/2 Pulg.	8
30	24 Pulg.	BI30-DW24FRISER	A0028905/ DW24RERIUSBI302PCS	2	DW24RISER	1	A0005678/ 3/8 Pulg. - 16 x 1-1/2 Pulg.	8
36	30 Pulg.	BI36-DW30FRISER	A0030879/ DW30RERIUSBI362PCS	2	DW30RISER	1	A0005678/ 3/8 Pulg. - 16 x 1-1/2 Pulg.	8
11	12 Pulg. (30,5 cm)	A0023766/BI11INRING	N/D		N/D		A0005696/ 1/4 Pulg. - 20 x 1-1/2 Pulg.	8
13	14 Pulg.	A0023767/BI13INRING	N/D		N/D		A0005696/ 1/4 Pulg. - 20 x 1-1/2 Pulg.	8
15	16 Pulg.	A0023768/BI15INRING	N/D		N/D		A0005696/ 1/4 Pulg. - 20 x 1-1/2 Pulg.	8
18	20 Pulg. (50,8 cm)	A0023769/BI18INRING	N/D		N/D		A0005696/ 1/4 Pulg. - 20 x 1-1/2 Pulg.	8
20	20 Pulg. (50,8 cm)	A0023770/BI20INRING	N/D		N/D		A0005696/ 1/4 Pulg. - 20 x 1-1/2 Pulg.	8
24	24 Pulg.	A0023771/BI24INRING	N/D		N/D		A0005678/ 3/8 Pulg. - 16 x 1-1/2 Pulg.	8
30	24 Pulg.	A0023772/BI30INRING	N/D		N/D		A0005678/ 3/8 Pulg. - 16 x 1-1/2 Pulg.	8
36	30 Pulg.	A0023773/BI36INRING	N/D		N/D		A0005678/ 3/8 Pulg. - 16 x 1-1/2 Pulg.	8

## Opción de conducto de servicio de entrada

Los kits de conductos de servicio permiten una desconexión rápida entre la entrada del ventilador y el sistema de conductos. Consulte “**Bastidores y conductos**” en la **página 7** para detalles de instalación de conductos.

1. Los kits de conductos de servicio vienen con (2) secciones de conducto de 7 Pulg. de largo, (8) anillos verticales y accesorios de instalación.
2. Las bridas de los conductos de servicio deben sellarse con 3M Barrier 2000+.
3. Una vez selladas, el conducto de servicio se asegura mediante anillos ascendentes atornillados.
4. La primera sección de conducto de 7 Pulg. de largo se puede soldar directamente a los sistemas de conductos existentes.
5. Si se conecta al conducto de fábrica del fabricante del ventilador, se puede usar o no la primera sección del conducto de 7 Pulg. de largo. Puede conectar el conducto estándar del fabricante del ventilador directamente al conducto de servicio mediante bandas en V.

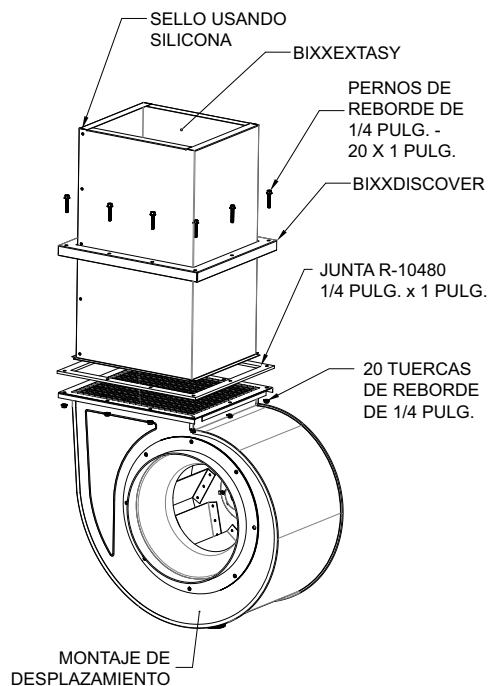
**Figura 19 - Opción de conducto de servicio de entrada**



Tamaño del ventilador	Diámetro del conducto	Conjunto de conexión de entrada	Conducto LT	Cantidad	Anillos elevadores	Cantidad	Perno de reborde (Pulgadas)	Cantidad	Tuerca de reborde (Pulgadas)	Cantidad
11	12 Pulg. (30,5 cm)	12SERVICEDUCTKIT	DW1207LT	2	A0028896/ DW12RERI2PCS	8	A0023684/ 1/4 Pulg. - 20 x 1 Pulg.	16	A005690/ 1/4 Pulg. - 20	16
13	14 Pulg.	14SERVICEDUCTKIT	DW1407LT	2	A0028897/ DW14RERI2PCS	8	A0023684/ 1/4 Pulg. - 20 x 1 Pulg.	16	A005690/ 1/4 Pulg. - 20	16
15	16 Pulg.	16SERVICEDUCTKIT	DW1607LT	2	A0028898/ DW16RERI2PCS	8	A0023684/ 1/4 Pulg. - 20 x 1 Pulg.	16	A005690/ 1/4 Pulg. - 20	16
18	20 Pulg. (50,8 cm)	20SERVICEDUCTKIT	DW2007LT	2	A0028900/ DW20RERI2PCS	8	A0023684/ 1/4 Pulg. - 20 x 1 Pulg.	16	A005690/ 1/4 Pulg. - 20	16
20	20 Pulg. (50,8 cm)	20SERVICEDUCTKIT	DW2007LT	2	A0028900/ DW20RERI2PCS	8	A0023684/ 1/4 Pulg. - 20 x 1 Pulg.	16	A005690/ 1/4 Pulg. - 20	16
24	24 Pulg.	24SERVICEDUCTKIT	DW2407LT	2	A0028903/ DW24RERI2PCS	8	A0023684/ 1/4 Pulg. - 20 x 1 Pulg.	16	A005690/ 1/4 Pulg. - 20	16
30	24 Pulg.	24SERVICEDUCTKIT	DW2407LT	2	A0028903/ DW24RERI2PCS	8	A0023684/ 1/4 Pulg. - 20 x 1 Pulg.	16	A005690/ 1/4 Pulg. - 20	16
36	30 Pulg.	30SERVICEDUCTKIT	DW3007LT	2	A0030878/ DW36RERI2PCS	8	A0024297/ 3/8 Pulg. - 16 x 1 Pulg.	16	A005688/ 3/8 Pulg. - 16	16

## Conjunto de uso general con descarga ascendente

Figura 20 - Opciones de extensión de descarga



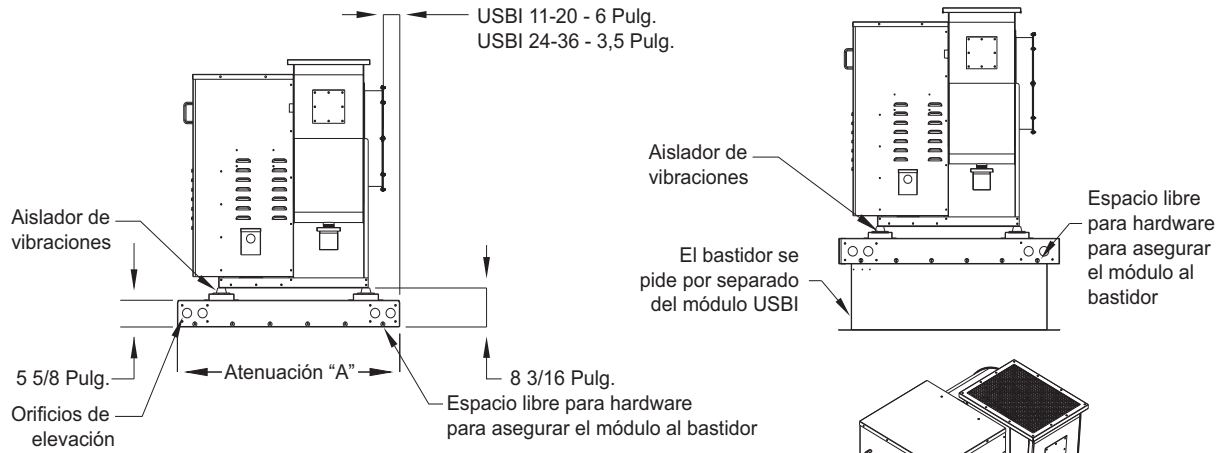
Recuentos de hardware		
N° de Hardware Perno/Tuerca		Cantidad de hardware
1/4 Pulg. - 20 x 1 Pulg. (92323A518)/1/4 Pulg. - 20 (94831A029)		8
1/4 Pulg. - 20 x 1 Pulg. (92323A518)/1/4 Pulg. - 20 (94831A029)		8
1/4 Pulg. - 20 x 1 Pulg. (92323A518)/1/4 Pulg. - 20 (94831A029)		8
1/4 Pulg. - 20 x 1 Pulg. (92323A518)/1/4 Pulg. - 20 (94831A029)		12
1/4 Pulg. - 20 x 1 Pulg. (92323A518)/1/4 Pulg. - 20 (94831A029)		12
1/4 Pulg. - 20 x 1 Pulg. (92323A518)/1/4 Pulg. - 20 (94831A029)		12
1/4 Pulg. - 20 x 1 Pulg. (92323A518)/1/4 Pulg. - 20 (94831A029)		12
1/4 Pulg. - 20 x 1 Pulg. (92323A518)/1/4 Pulg. - 20 (94831A029)		14

BI - Extensión de descarga					
Tamaño del ventilador	Extensión #	L	A	A	Cobertura #
11	BI11EXTASY	12 Pulg. (30,5 cm)	11 Pulg.	24 Pulg.	BI11DISCOVER
13	BI13EXTASY	14 Pulg.	12 Pulg. (30,5 cm)	24 Pulg.	BI13DISCOVER
15	BI15EXTASY	16 Pulg.	13 Pulg.	24 Pulg.	BI15DISCOVER
18	BI18EXTASY	19 Pulg.	15 Pulg. (38,1 cm)	24 Pulg.	BI18DISCOVER
20	BI20EXTASY	21 Pulg.	15 Pulg. (38,1 cm)	24 Pulg.	BI20DISCOVER
24	BI24EXTASY	26 Pulg.	17 Pulg.	24 Pulg.	BI24DISCOVER
30	BI30EXTASY	32 Pulg.	19 Pulg.	24 Pulg.	BI30DISCOVER
36	BI36EXTASY	39 Pulg.	23 Pulg.	24 Pulg.	BI26DISCOVER



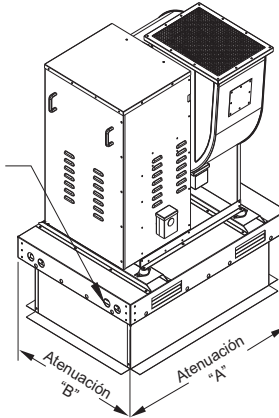
## Opciones de módulos montados en el bastidor (solo DD)

Figura 21 - Opción de aisladores de vibración

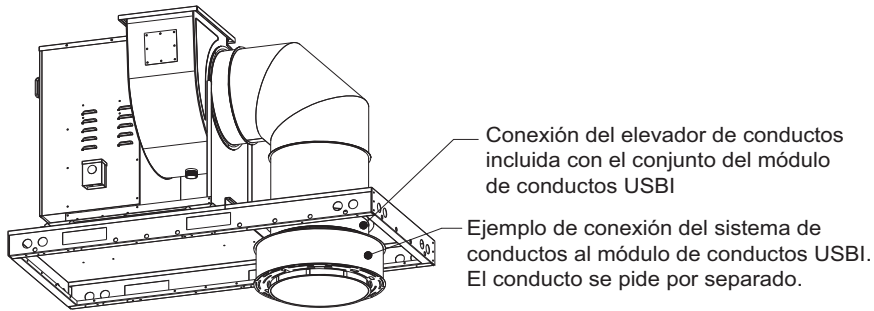
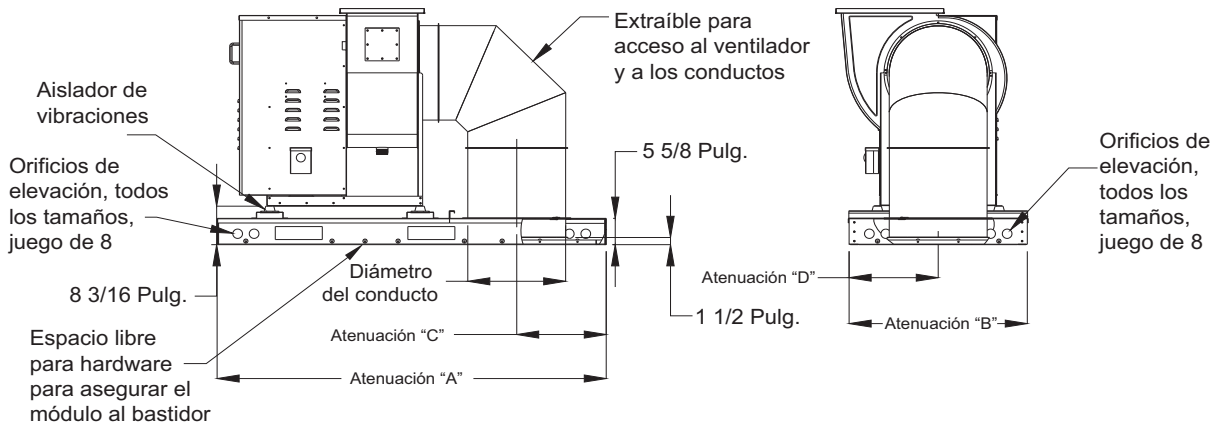


Tamaño del ventilador	Atenuación "A"	Atenuación "B"	Tamaño del Bastidor
11	46 3/4 Pulg.	32 3/4 Pulg.	41 Pulg. x 27 Pulg.
13	46 3/4 Pulg.	32 3/4 Pulg.	41 Pulg. x 27 Pulg.
15	46 3/4 Pulg.	32 3/4 Pulg.	41 Pulg. x 27 Pulg.
18	50 3/4 Pulg.	36 3/4 Pulg.	45 Pulg. x 31 Pulg.
20	50 3/4 Pulg.	36 3/4 Pulg.	45 Pulg. x 31 Pulg.
24	57 3/4 Pulg.	47 3/4 Pulg.	52 Pulg. x 42,5 Pulg.
30	60 3/4 Pulg.	47 3/4 Pulg.	52 Pulg. x 42,5 Pulg.
36	67 3/4 Pulg.	56 1/4 Pulg.	62 Pulg. x 51 Pulg.

Orificios de elevación  
 USBI 11-20 Juego de 4  
 USBI 24-36 Juego de 8



**Figura 22 - Opción de aislador de vibración y conducto inicial orientado hacia abajo**



Tamaño del ventilador	Atenuación "A"	Atenuación "B"	Tamaño del bastidor	Atenuación "C"	Atenuación "D"	Diámetro del conducto
11	63 3/4 Pulg.	32 1/4 Pulg.	59 Pulg. x 27 Pulg.	16 3/8 Pulg.	16 3/8 Pulg.	12
13	63 3/4 Pulg.	32 1/4 Pulg.	61 Pulg. x 27 Pulg.	16 3/8 Pulg.	16 3/8 Pulg.	14
15	69 3/4 Pulg.	32 1/4 Pulg.	64 Pulg. x 27 Pulg.	16 3/8 Pulg.	16 3/8 Pulg.	16
18	79 3/4 Pulg.	36 1/4 Pulg.	74 Pulg. x 31 Pulg.	18 3/8 Pulg.	18 1/4 Pulg.	20
20	79 3/4 Pulg.	36 1/4 Pulg.	74 Pulg. x 31 Pulg.	18 7/8 Pulg.	18 1/4 Pulg.	20
24	99 3/4 Pulg.	47 3/4 Pulg.	94 Pulg. x 42,5 Pulg.	23 1/4 Pulg.	23 7/8 Pulg.	24
30	99 3/4 Pulg.	47 3/4 Pulg.	94 Pulg. x 42,5 Pulg.	24 1/8 Pulg.	24 Pulg.	24
36	113 3/4 Pulg.	56 1/4 Pulg.	108 Pulg. x 51 Pulg.	27 7/8 Pulg.	28 1/4 Pulg.	30

## **Instalación interior del conjunto de uso general con descarga ascendente**

Algunas situaciones impiden la instalación de extractores de aire en el techo u otro lugar al aire libre. Una instalación en interiores puede ser la única alternativa.

De los diversos tipos de ventiladores que podrían emplearse, los conjuntos de uso general parecen los más apropiados porque se adaptan fácilmente a las conexiones de los conductos de entrada y salida. Los ventiladores diseñados para montaje en el bastidor presentarían dificultades de conexión al conducto de salida. Consulte **“Bastidores y conductos” en la página 7** para detalles de instalación.

La mayoría de las autoridades que tienen jurisdicciones (AHJ) cumplen con los estándares IMC y UL 705. La norma UL 705, “Ventiladores eléctricos de techo para aparatos de escape de restaurantes”, cubre las pruebas de fuego de grasa y altas temperaturas de los equipos de servicios públicos.

### **Pruebas según los estándares UL:**

El extractor de aire mueve aire durante varias horas a la temperatura máxima que el fabricante desea incluir en el ventilador, como 300 °F. Otra prueba imita un incendio de grasa encendiendo la grasa en una sartén cerca de un conducto de entrada. Si el ventilador sigue funcionando y no muestra ningún resultado inseguro, aprueba esas pruebas. Las pruebas también examinan el ventilador en busca de características que puedan ser inadecuadas.

En el ámbito de la sección 1.1, establece que “estos requisitos cubren los ventiladores montados en el techo o en la pared para aparatos de escape de restaurantes”. Al principio, parecería que la frase “montado en el techo o en la pared” impediría la aplicabilidad de la etiqueta en interiores. Sin embargo, en el párrafo siguiente continúa diciendo: “Los ventiladores eléctricos... cubiertos por estos requisitos están diseñados para ser instalados de acuerdo con... NFPA 96”. NFPA 96 define claramente cómo instalar un ventilador tradicional en interiores.

### **Estándar NFPA 96 – 8.1.4\* Extractores de aire para conjuntos de uso general.**

**8.1.4.2** Los extractores de aire de conjuntos de uso general instalados dentro del edificio deben ubicarse en un área accesible de tamaño adecuado para permitir el servicio o la remoción.

**8.1.4.3** Cuando el sistema de conductos conectado al ventilador está en un recinto, el espacio o habitación en el que se encuentra el extractor de aire debe tener la misma clasificación de resistencia al fuego que el recinto.

**8.1.4.4** El ventilador debe estar conectado al conducto de escape mediante bridas firmemente atornilladas, como se muestra en la Figura 8.1.3.2 (a) a la Figura 8.1.3.2 (d) o mediante un sistema específicamente listado para tal uso, como UL 1978 o Sistemas de conductos listados UL 2221.

**8.1.4.5** No se deberán utilizar conectores flexibles.

**8.1.4.6** Los extractores de aire deben tener un drenaje dirigido a un receptáculo de grasa visible y de fácil acceso que no exceda los 3,8 L (1 galón).

### **Recomendaciones del fabricante para instalación en interiores:**

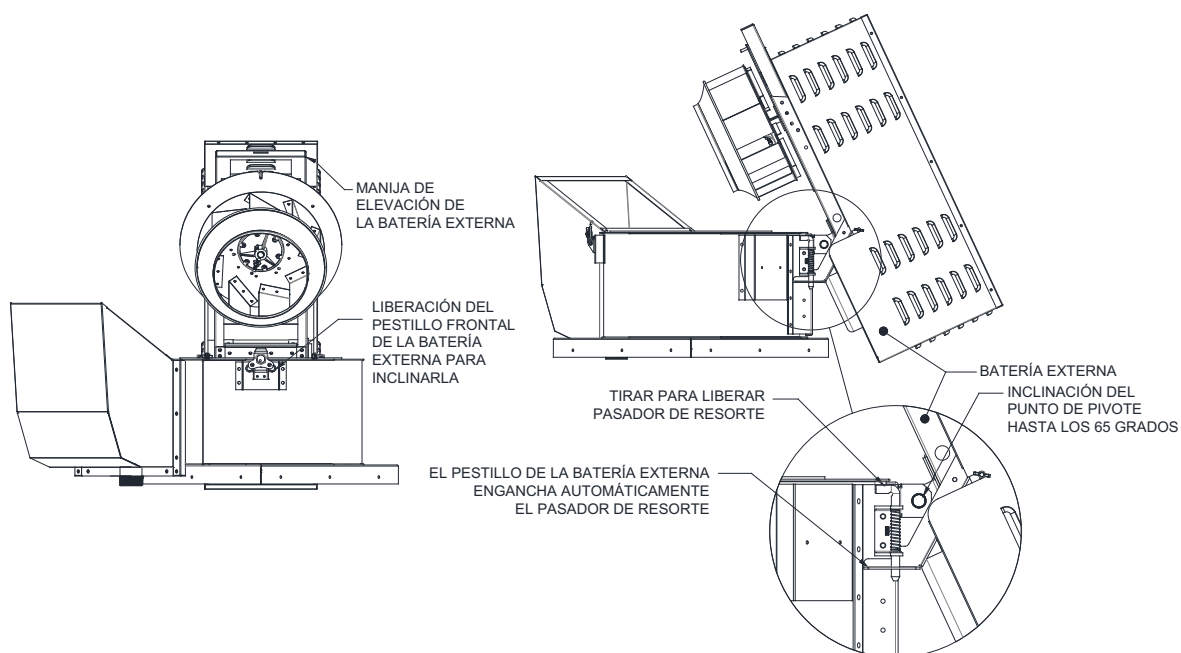
1. La entrada y salida del ventilador deben conectarse a los conductos mediante bridas complementarias y juntas de alta temperatura (1500 F) o mediante un sistema específicamente listado para tal uso, como los sistemas de conductos listados UL 1978 o UL 2221.
2. Instale el ventilador donde haya espacio para servicio y retiro.
3. Por lo general, el conducto que va al ventilador está en un pozo y las paredes del pozo tienen una clasificación de resistencia al fuego. El espacio donde se ubique el ventilador debe tener la misma clasificación de resistencia al fuego que el eje.
4. No se permiten conectores flexibles.
5. Debe haber un drenaje en el ventilador que esté dirigido a un receptáculo de grasa visible y de fácil acceso, idealmente conectado a la trampa de grasa del edificio.
6. La carcasa del escape está construida de acero al carbono de no menos de 1,52 mm (0,060 pulg.), a menos que se indique de acuerdo con los términos de la certificación.
7. Los conductos de entrada y salida tendrán puertas de acceso instaladas a 3 pies del ventilador para servicio y mantenimiento.
8. Los espacios libres mínimos son 18 pulgadas para combustibles, 3 pulgadas para materiales limitados y 0 pulgadas para materiales no combustibles.
9. Todo el cableado y el equipo eléctrico deben cumplir con NFPA 70, Código Eléctrico Nacional.

## Instrucciones de bisagras para conjunto de uso general con bastidor montado con descarga ascendente

1. Gire el interruptor de desconexión a la posición de apagado.
2. Gire y suelte el pestillo del mango de la batería externa.
3. Levante la batería externa usando el asa frontal.
4. La batería externa se inclinará 65 grados hacia atrás.
5. El pestillo de la batería externa se enganchará automáticamente en el pasador de resorte.
6. Para cerrar la batería externa, sostenga la manija de elevación y tire del pasador de resorte hacia arriba.
7. Baje la batería externa.
8. Enganche el pestillo frontal en la manija de elevación y gírelo para bloquearlo.
9. Inspeccione la batería externa. La placa superior debe sellarse con una junta superior.
10. Gire la hélice para asegurarse de que no haya ninguna interferencia.

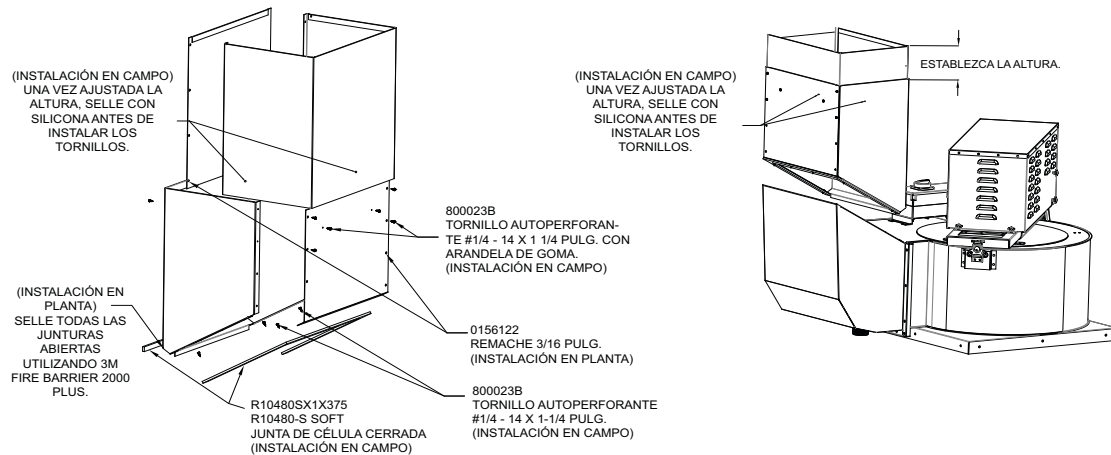
**NOTA: Los conjuntos de uso general no pueden montarse en la pared.**

**Figura 23 - Bisagra del conjunto de uso general montada en el bastidor con descarga ascendente**



## Opción de extensión de descarga para conjunto de uso general con bastidor montado con descarga ascendente

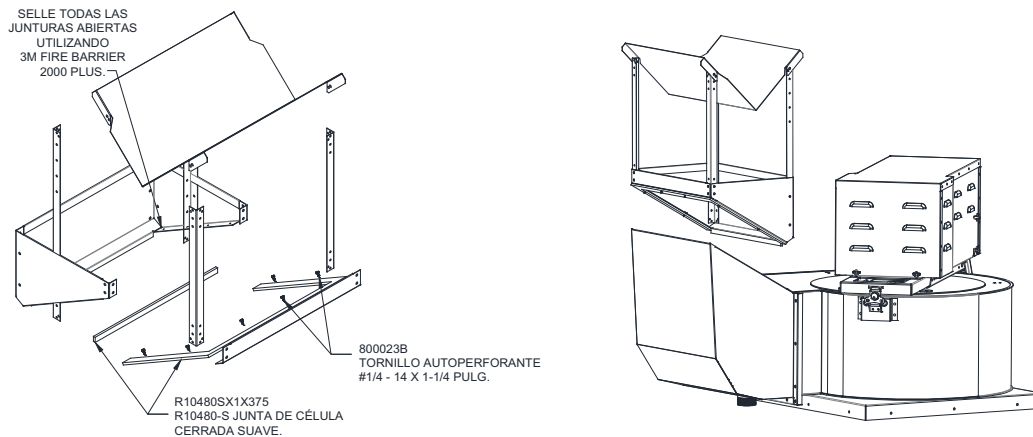
Figura 24 - Opción de descarga extendida



Opción de conjunto de uso general: conjunto de extensión	
Número de pieza	Descripción
RE13ADJEXTASY	RE13 - Opción de ensamblaje de extensión
RE15ADJEXTASY	RE15 - Opción de ensamblaje de extensión
RE18ADJEXTASY	RE18 - Opción de ensamblaje de extensión
RE20ADJEXTASY	RE20 - Opción de ensamblaje de extensión
RE24ADJEXTASY	RE24 - Opción de ensamblaje de extensión

## Opción de casquete para lluvia para conjunto de uso general con bastidor montado con descarga ascendente

Figura 25 - Opción de tapa de lluvia

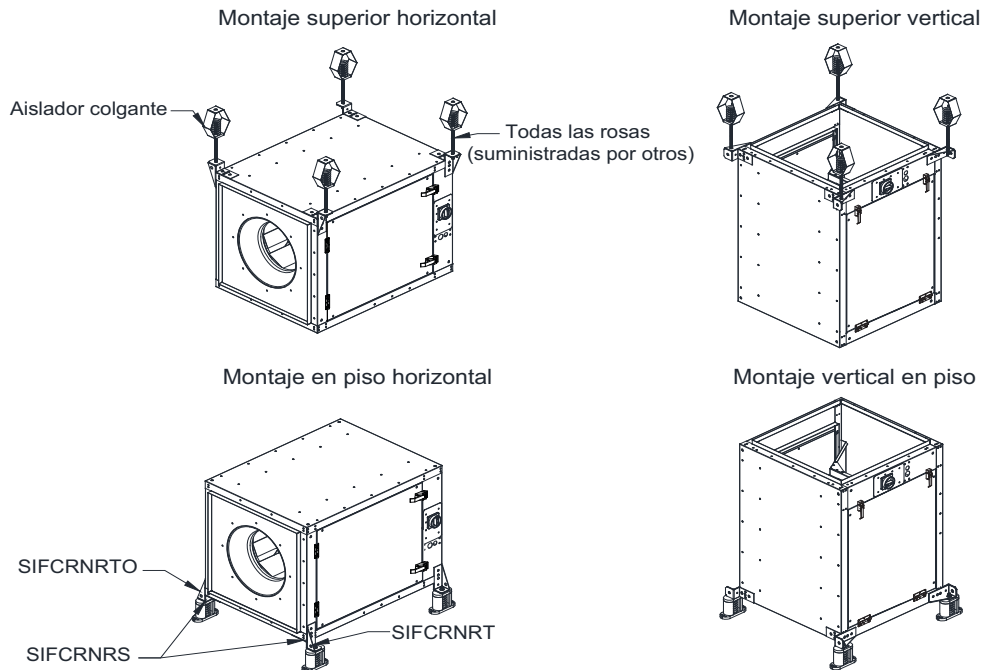


Opción del conjunto de uso general: conjunto de tapa para lluvia	
Número de pieza	Descripción
RE11RAINCAP ASSY	RE11 - Opción de ensamblaje de extensión
RE13RAINCAP ASSY	RE13 - Opción de ensamblaje de extensión
RE15RAINCAP ASSY	RE15 - Opción de ensamblaje de extensión
RE18RAINCAP ASSY	RE18 - Opción de ensamblaje de extensión
RE20RAINCAP ASSY	RE20 - Opción de ensamblaje de extensión
RE24RAINCAP ASSY	RE24 - Opción de ensamblaje de extensión

## Configuraciones de montaje en línea en ángulo recto

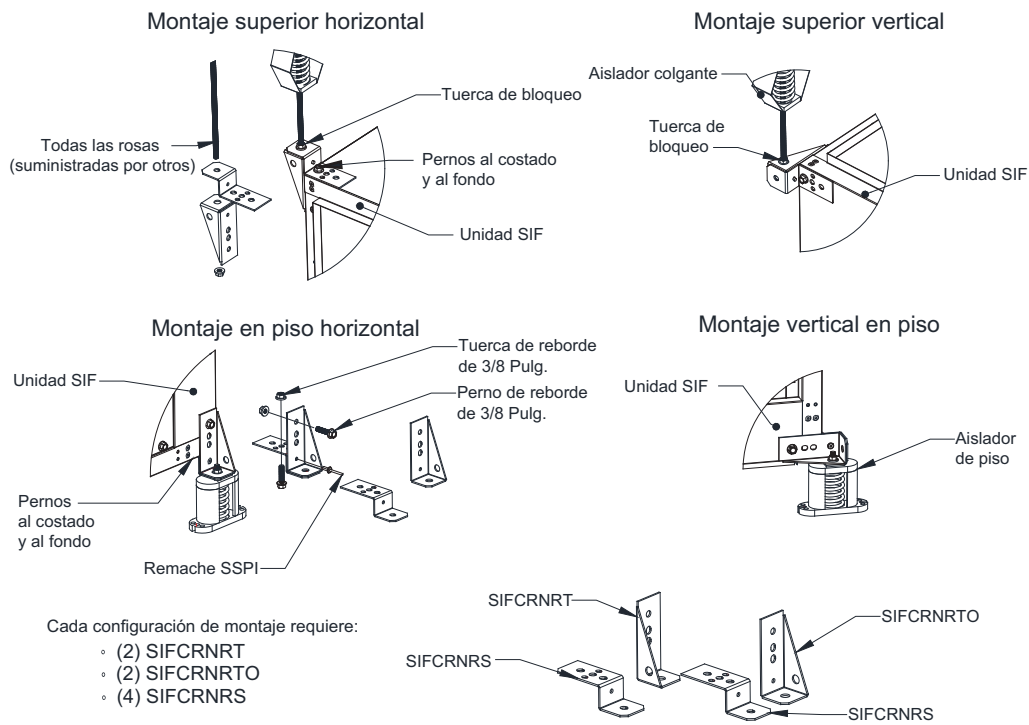
**IMPORTANTE: Los modelos que contienen tubos de refrigeración y desagües no deben montarse verticalmente. Los drenajes deben orientarse a las 6 en punto.**

**Figura 26 - Configuraciones de montaje**



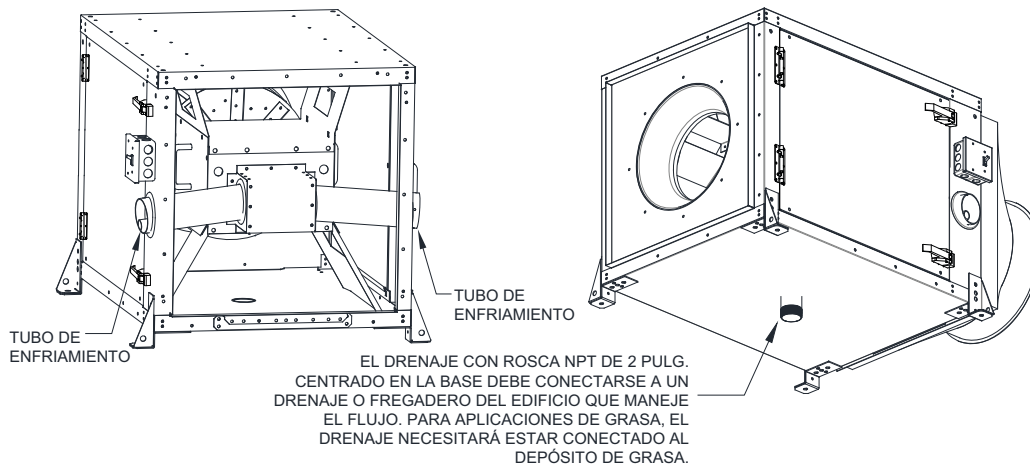
## Pieza de soporte de montaje en línea en ángulo recto

**Figura 27 - Detalles de montaje en línea en ángulo recto**



## Drenaje de ventilador en línea en ángulo recto

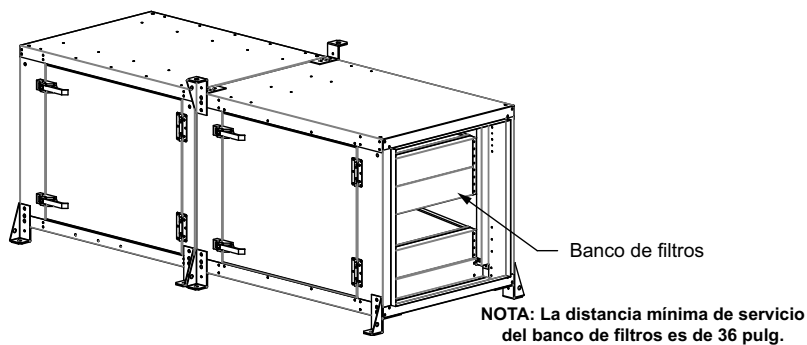
Figura 28 - Ventiladores en línea de acero inoxidable de accionamiento directo



\*EL VENTILADOR DEBE INSTALARSE CON EL DRENAJE APUNTANDO HACIA ABAJO.

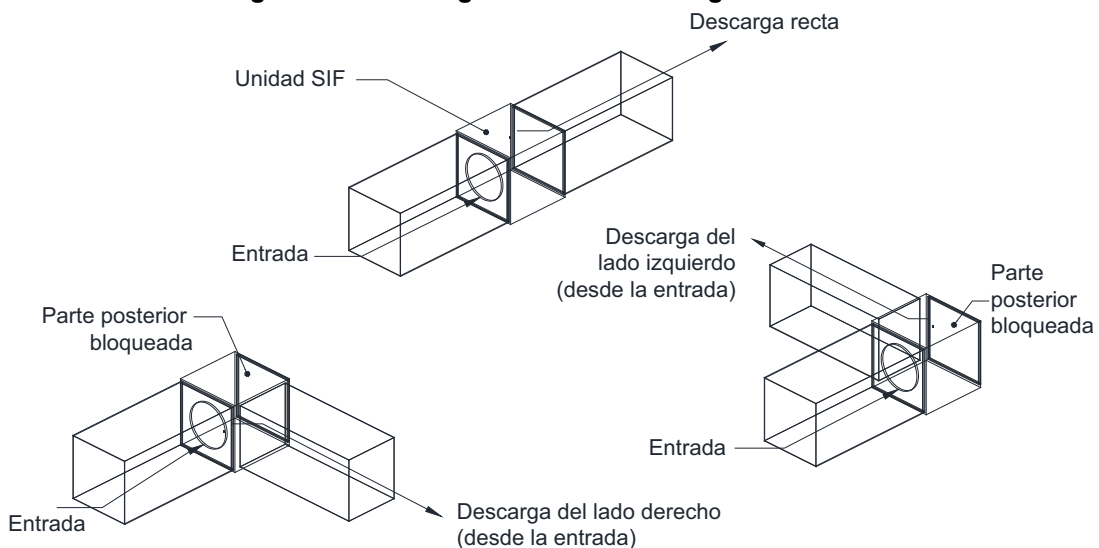
## Opción de banco de filtros en línea en ángulo recto

Figura 29 - Opción de banco de filtro



## Opciones de descarga de entrada en ángulo recto

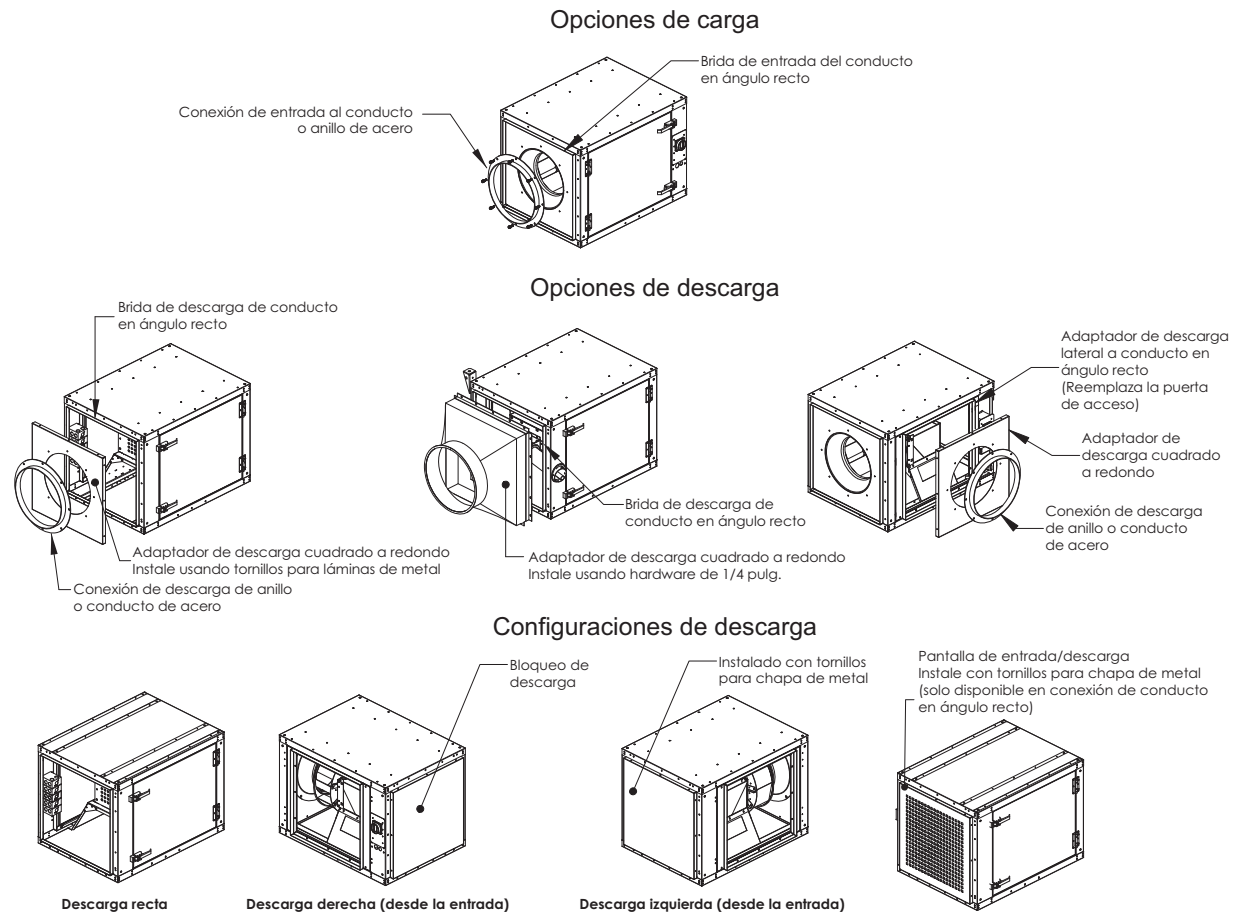
Figura 30 - Descarga de entrada en ángulo recto



La descarga lateral no está disponible para ventiladores con clasificación UL762.

## Configuraciones de descarga en línea en ángulo recto

Figura 31 - Detalles de descarga en línea en ángulo recto



La descarga lateral no está disponible para ventiladores con clasificación UL762.

**NOTA:** Si no se utiliza el conducto del fabricante del ventilador, será necesario soldar el conducto de grasa de hierro negro directamente a la unidad.

Conexiones de entrada/salida			
Tamaño del ventilador	Dimensión del conducto en ángulo recto	Diámetro del conducto	Anillo de acero OD
9-10	12 Pulg. x 12 Pulg.	10 Pulg. (25,4 cm)	N/D
11	16 Pulg. x 16 Pulg.	12 Pulg. (30,5 cm)	12,5 Pulg.
13	18 Pulg. x 18 Pulg.	14 Pulg.	13,5 Pulg.
15	23 Pulg. x 23 Pulg.	16 Pulg.	15,25 Pulg.
18	24 Pulg. x 24 Pulg.	20 Pulg. (50,8 cm)	18,5 Pulg.
20	28 Pulg. x 28 Pulg.	20 Pulg. (50,8 cm)	19,625 Pulg.
24	35 Pulg. x 35 Pulg.	24 Pulg.	25,375 Pulg.
30	42 Pulg. x 42 Pulg.	24 Pulg.	24,375 Pulg.
36	48 Pulg. x 48 Pulg.	30 Pulg.	30,5 Pulg.



## Electricidad

### ¡ADVERTENCIA!

**Antes de instalar o realizar las labores de mantenimiento en la unidad, desconéctelo del suministro eléctrico. Este equipo necesita alimentación eléctrica de alto voltaje. Este trabajo lo debe realizar un electricista calificado.**

Antes de conectar la alimentación eléctrica al ventilador fan, lea y comprenda esta sección completa del documento. Los diagramas de cableado tal como están construidos se suministran con cada unidad de fábrica y se adjuntan al ventilador o son provistos con el paquete de documentación.

El cableado y las conexiones eléctricas deben realizarse de acuerdo con las ordenanzas locales y el Código Eléctrico Nacional, ANSI/NFPA 70. Verificar el voltaje y la fase de la fuente de alimentación. Confirme que la capacidad de amperaje del cable esté de acuerdo con la placa de identificación de la unidad. Para obtener más información de seguridad, consulte la publicación 410-96 de la Asociación de Movimiento y Control de Aire (AMCA, por sus siglas en inglés): *Prácticas de Seguridad Recomendadas para Usuarios e Instaladores de Ventiladores Industriales y Comerciales*.

1. **Siempre desconecte la alimentación eléctrica antes de trabajar en este equipo o cerca de él. Bloquee y etiquete el interruptor de desconexión o el disyuntor para evitar el encendido accidental.**
2. Un circuito derivado dedicado debe suministrar al circuito del motor protección contra cortocircuitos de acuerdo con el Código Eléctrico Nacional. Este circuito derivado dedicado debe llegar hasta la caja de conexiones. Cada circuito derivado debe incluir una conexión a tierra del tamaño adecuado.
3. Cada ventilador que se envía incluye un interruptor de desconexión. El interruptor puede estar ubicado en el exterior o en el interior del ventilador. En los ventiladores de descarga descendente y accionamiento directo, la función de desconexión está incorporada en el controlador de velocidad.
4. Asegúrese de que la fuente de alimentación sea compatible con los requisitos de su equipo. La placa de identificación identifica la **fase y el voltaje adecuados** del equipo.
5. Antes de conectar la unidad a la fuente de alimentación del edificio, verifique que el cableado de la fuente de alimentación esté desenergizado. Consulte los esquemas.
6. Proteja el cable de alimentación eléctrica para que no entre en contacto con objetos afilados. Verifique que la conexión a tierra sea segura.
7. No doble el cable de alimentación y nunca permita que el cable entre en contacto con aceite, grasa, superficies calientes o productos químicos.
8. Antes de encender la unidad, asegúrese de que el ventilador gira libremente. Asegúrese de que el interior de la unidad esté libre de desechos sueltos o materiales de envío.
9. Si se debe reemplazar alguno de los cables originales suministrados con la unidad, debe hacerse con cable tipo THHN o equivalente.

**IMPORTANTE: LOS VENTILADORES CON KITS DE BISAGRAS REQUIEREN EN EL CABLEADO AL VENTILADOR UNA LAXITUD SUFICIENTE PARA PERMITIR INCLINARLOS HACIA ATRÁS HASTA LA POSICIÓN ABIERTA. EL ELECTRICISTA DEBE COMPROBAR QUE ESTO SE CUMPLA Y PROPORCIONAR INFORMACIÓN DEL RANGO DE MOVIMIENTO DEL VENTILADOR.**

Tabla 1 - Ampacidad de los Cables de Cobre

Calibre de Alambre Americano (AWG)	Amp. máximos
14	15
12	20
10	30
8	50
6	65
4	85
3	100
2	115
1	130

## Regulador de entrada motorizado

En las unidades enviadas con el regulador motorizado opcional, se le debe suministrar corriente eléctrica al regulador según lo indicado en su placa de identificación. El control del motor del regulador es externo al ventilador. Es necesario tender un cableado externo al motor del regulador.

**NOTA:** Algunas instalaciones pueden requerir el uso de un transformador elevador o reductor.

## Control de velocidad del motor con condensador dividido permanente (PSC)

Figura 32 - Control de velocidad del motor PSC

Algunos ventiladores monofásicos de accionamiento directo cuentan con controles de velocidad que regulan la cantidad de voltaje que llega al motor. Algunos motores con condensador permanente se deben utilizar junto con controles de velocidad. El control de velocidad tiene una perilla (**Figura 32**) con una posición apagada junto con un rango de alto a bajo. A velocidad alta, el control de velocidad permite que todo el voltaje de la línea pase directamente al motor.

Se proporciona un sistema de ajuste de velocidad mínima para que se pueda controlar de forma independiente la configuración de velocidad mínima. El ajuste de la velocidad mínima garantiza que el motor funcione con suficiente torque como para evitar que se detenga. Para hacer este ajuste:

1. El motor debe estar en condiciones de funcionamiento reales para obtener el ajuste de velocidad apropiado. El motor no reducirá la velocidad a menos que se aplique la carga apropiada.
2. Gire la perilla del control principal a la posición de velocidad más baja.
3. Localice y ajuste la configuración de velocidad mínima. Se la puede encontrar debajo de la placa frontal del control de velocidad. Utilice un destornillador pequeño para ajustar. Gire en el sentido de las agujas del reloj para disminuir la velocidad mínima y en el sentido contrario a las agujas del reloj para aumentar la velocidad mínima.
4. El motor funcionará ahora desde esta velocidad mínima preestablecida hasta la velocidad máxima.

**El menor voltaje mínimo que se puede aplicar a estos motores es de 65V de corriente alterna. Enviar voltajes menores al motor puede provocar fallas prematuras o problemas de sobrecalentamiento.**



## Control de velocidad del motor con conmutación electrónica (ECM)

Un motor con conmutación electrónica (ECM) con control de velocidad permite un ajuste manual preciso de la velocidad del ventilador. Los beneficios de utilizar un motor EC son una eficiencia, un rendimiento y una vida útil excepcionales.

### Controlador de montaje de unidad

El controlador de velocidad RTC cuenta con una pantalla LED de 4 dígitos con una interfaz de cinco botones. Se puede acceder a todos los parámetros a través del menú de usuario. El porcentaje de velocidad de ejecución se puede cambiar usando los botones **Arriba** y **Abajo** y luego presionando **Enter** (botón central) para guardar los cambios. Cada **diez segundos**, la pantalla alternará entre el porcentaje actual de velocidad de carrera y las r. p. m. actuales. El índice de flujo tiene un rango de **0-100 %** y típicamente es lineal con las r. p. m. del motor.

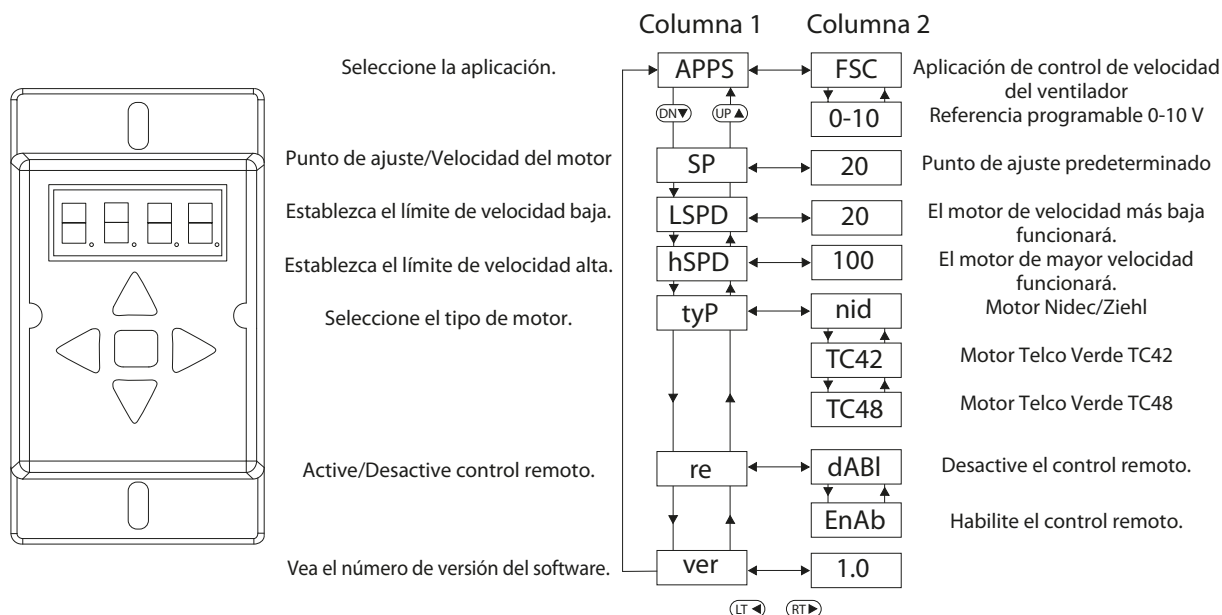
Si la función remota (re) está habilitada, la velocidad se controla a través de una entrada de **0-10 V . 0 V = 0 %** y **10 V = 100 %**, a menos que sea anulado por los límites de baja y alta velocidad.

El controlador de velocidad requiere una entrada de **24 VCA** y puede encender y apagar el motor localmente. El rango de r. p. m. del motor es totalmente ajustable entre los puntos de ajuste mínimo y máximo; consulte LSPD y HSPD en la pantalla de programación. Para obtener más información, consulte el manual de funcionamiento del control RTC.

**Para todos los motores excepto 16Z, 18Z, 20Z, 22Z, 25Z, 28Z:** si se muestra "oFF" y la velocidad está configurada por encima de las 300 r. p. m., el ECM no recibe retroalimentación de r. p. m.. Verifique que el ECM esté cableado correctamente. Compruebe que el motor "tyP" en la configuración coincida con el fabricante del motor. 16Z, 18Z, 20Z, 22Z, 25Z, 28Z no envían retroalimentación de r. p. m..

**NOTA: Se requiere un Variador de frecuencia variable (VFD) para ajustar el control de velocidad de un motor trifásico de accionamiento directo sin conmutación eléctrica.**

Figura 33 - Menú y controlador de velocidad RTC

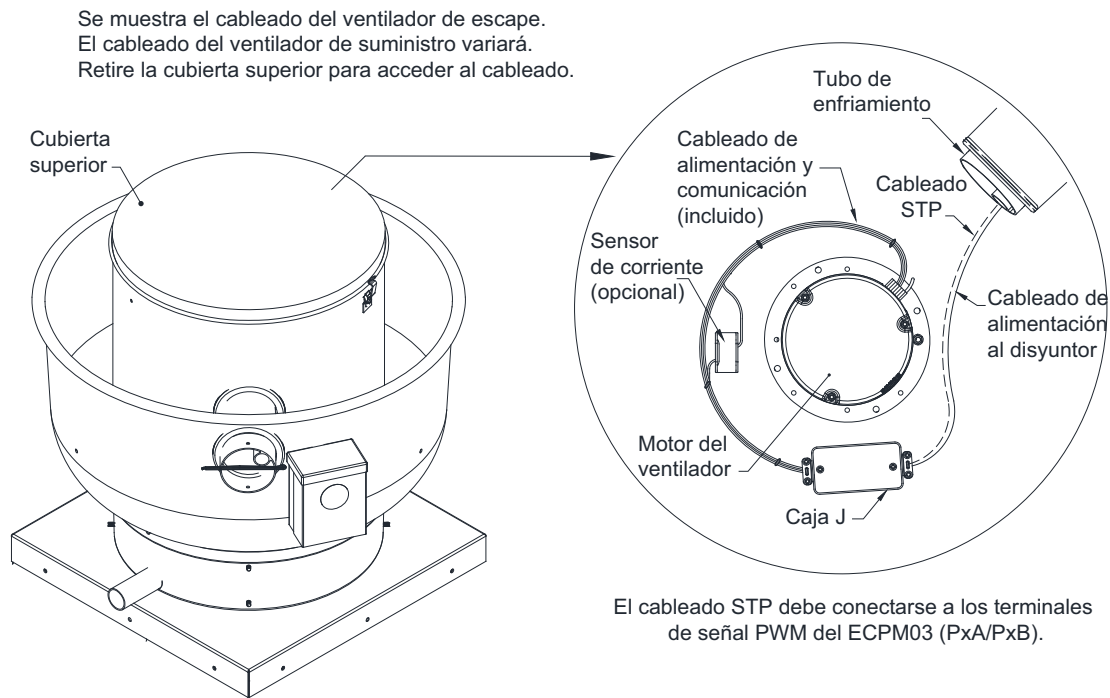


## Señal PWM Externa

**Figura 34** ilustra el cableado del ventilador del ECM. La unidad de ventilador se enviará con cableado de alimentación y cableado de comunicación alimentados a una caja de conexiones interna (J-Box). El ventilador se envía con un cable de Par Trenzado Blindado (STP), que se utiliza para conectar una señal PWM remota. Apague la unidad. Retire la cubierta superior del ventilador. Retire la cubierta de la caja de conexiones para acceder a las conexiones del cableado.

- El cable STP se conecta al cableado de comunicación del motor mediante tuercas para cables en la caja de conexiones. Si se proporciona una longitud preestablecida de STP, se conectará al cableado ubicado en la caja de conexiones de fábrica.
- Si el cableado no está conectado de fábrica, conecte el cable rojo a la señal PWM positiva y el cable negro a la señal PWM negativa. Esquemas de referencia para todas las conexiones de cableado (PxA y PxB).
- Pase el cableado STP a través del tubo de enfriamiento y a lo largo del cableado de alimentación del ventilador, asegure los dos juntos con bridas. Asegúrese de que haya suficiente holgura para que el ventilador pueda abrirse y cerrarse libremente.
- Consulte los esquemas de cableado para verificar el cableado y las conexiones.

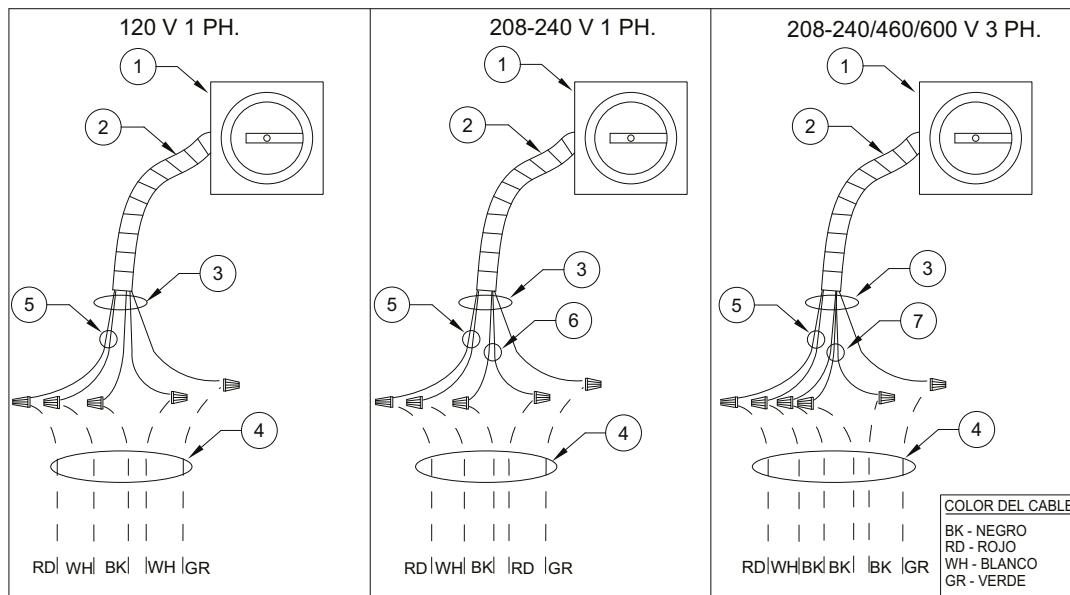
**Figura 34 - Cableado del Ventilador del ECM**



## Conexión del ventilador al cableado del edificio

Figura 1 - Detalles de conexión de cableado

120V Opcional



1. Interruptor de Desconexión
2. Conducto Galflex (en unidad)
3. Cableado de Fábrica
4. Cableado Suministrado en Campo: desde la alimentación del edificio o desde el panel de control precableado.
5. Energía Monofásica Permanente de 120 V
6. Monofásica 208-240
7. Trifásica

## Instalación del Controlador de velocidad del motor (MSC)

El Controlador de velocidad del motor (MSC) es un dispositivo versátil capaz de emitir varios tipos de señales a muchos Motores con conmutación eléctrica (ECM) diferentes. Los tipos de salida de señal del MSC se pueden seleccionar en la sección 'Tipo de motor' del menú del MSC. El MSC se puede instalar en un ventilador, de forma remota en una cocina o en una sala de máquinas. Si bien este dispositivo se puede montar de forma remota y alimentar con 24 V, también se puede montar con el ventilador donde estará expuesto a voltajes más altos. Si se instala en el ventilador, la instalación eléctrica se debe realizar de acuerdo con las reglamentaciones correspondientes (p. ej., secciones transversales de cables, disyuntor, conexión de protección a tierra [PE]). Se deben seguir los códigos nacionales y locales durante el proceso de instalación.

La placa del MSC puede alimentarse a través de un transformador de 120 VCA/24 VCA CLASE 2, una fuente de alimentación de 120 VCA/24 VCC CLASE 2 o mediante conexiones MODBUS.

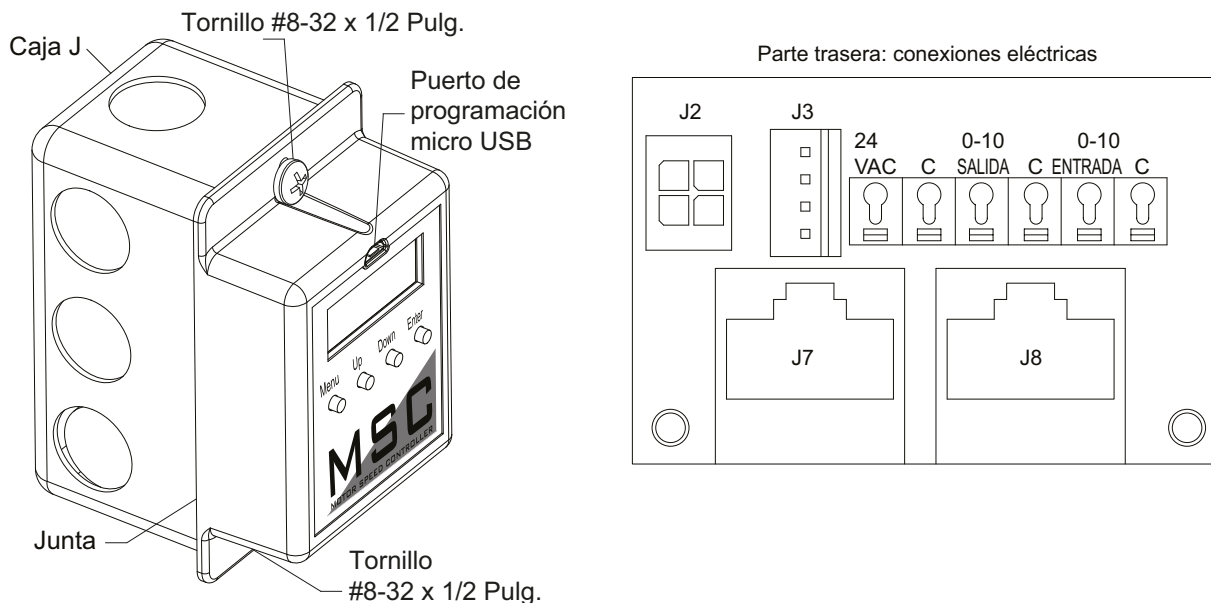
El MSC contiene componentes sensibles a la estática. Por lo tanto, debe manipularse con cuidado para evitar daños a estos componentes. Todas las operaciones relacionadas con la instalación, la puesta en servicio y el mantenimiento debe realizarlas una persona capaz y calificada que esté familiarizada con la instalación, el ensamblaje, la puesta en servicio y la operación de la placa electrónica y con el uso que se le esté dando.

Asegúrese de que el dispositivo se manipule de manera apropiada y evite la tensión mecánica excesiva. No doble ningún componente al manipularlo o instalarlo. **No toque ninguno de los componentes y contactos electrónicos.**

Se deben tomar precauciones durante la instalación, las pruebas, las revisiones y las reparaciones de esta placa. Si no se cumple con los procedimientos apropiados, podrían dañarse componentes.

No instale el MSC donde esté sujeto a condiciones ambientales adversas como combustibles, aceites, vapores peligrosos, productos químicos corrosivos, polvo excesivo, humedad, luz solar directa o temperaturas extremas. Al retirar o instalar el MSC en la caja de conexiones, verifique que la junta esté presente. Todas las conexiones eléctricas del MSC están ubicadas en la parte posterior del controlador. Consulte la **Figura 36** para obtener detalles sobre la instalación y las conexiones eléctricas. Cuando el puerto de programación micro USB no esté en uso, coloque el tapón hermético en la ubicación del puerto.

**Figura 36 - Instalación/Conexiones Eléctricas**



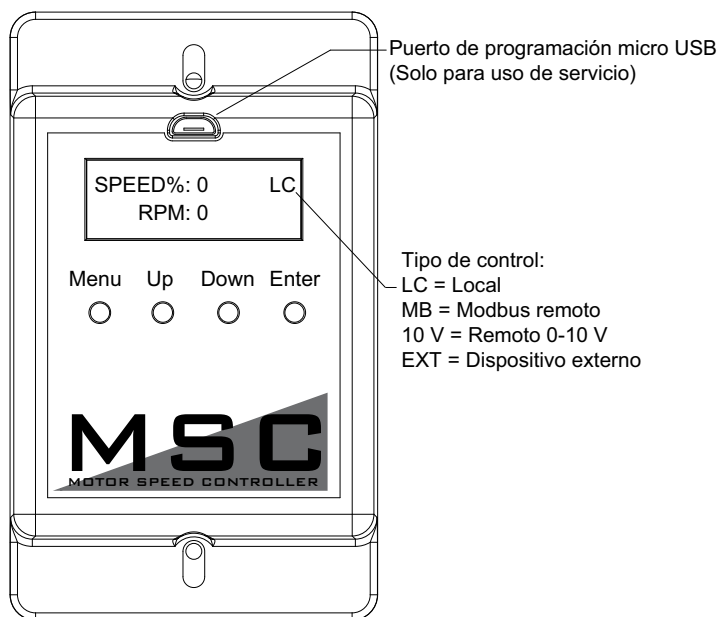
## Descripción general de los controles del MSC

Hay cuatro botones para navegar por las pantallas del menú; consulte la **Figura 37**.

Presione el botón **MENÚ** para acceder a la configuración/parámetros del menú; al presionar **MENÚ** también saldrá de la pantalla del menú actual. Para desplazarse por los menús, utilice los botones **ARRIBA** y **ABAJO**. Presione el botón **ENTER** para cambiar la selección de configuración/parámetro.

Para ingresar la contraseña, presione **MENÚ**, luego presione **ENTER** cuando se muestre "Board Config". Utilice los botones **ARRIBA** y **ABAJO** para desplazarse por los números, presione el botón **ENTER** para avanzar a la siguiente configuración numérica. Para guardar los cambios, presione **MENÚ** hasta que la pantalla muestre "¿GUARDAR CAMBIOS? [ENTER] PARA GUARDAR". Presione el botón **ENTER** para guardar los cambios.

**Figura 37 - Vista Detallada del Frente del MSC**



## Menú MSC

**Configuración de la placa** : contraseña (el valor predeterminado es 0225)

- **Tipo de motor** : el usuario puede cambiar el tipo de motor entre Nidec, Telco 42, Telco 48, Ziehl, 0-10 V, otros.
- **Tipo de control** : esta configuración ajusta cómo se controlará el ventilador.
  - **Local** : el ventilador será controlado por el MSC.
  - **Modbus remoto**: el ventilador será controlado por otra placa maestra a través del MSC. Se debe realizar una conexión entre la salida de 0-10 V y la entrada de 0-10 V para el comando de inicio.
  - **Remoto 0-10 V**- El ventilador será controlado por una señal externa de 0-10 V.
- **Configuración de velocidad**: proporciona acceso a la configuración de velocidad y voltaje.
  - **Baja velocidad**: velocidad ajustable desde 20 % hasta configuración de alta velocidad, o 0-10 V. La configuración no puede superar el parámetro de Velocidad Alta.
  - **Alta Velocidad** : velocidad ajustable desde 100 % hasta configuración de velocidad baja, o 10-0 V. La configuración no puede ir por debajo del parámetro de Velocidad Baja.
  - **Establecer el % de velocidad**: el rango de velocidad ajustable depende de las configuraciones de velocidad baja y alta. Esto controla la salida del motor.
  - **Rango de voltaje**: solo disponible cuando se selecciona el "OTRO" Tipo de motor. La configuración predeterminada es 24 V. También están disponibles 5 V y 10 V.

- **Modbus #-** ID de Modbus ajustable. Rango de ventilador de extracción 11-18, rango de ventilador de suministro 21 o 22. **Un VFD y un MSC no pueden utilizar el mismo número de Modbus .**

- **Opciones**

- **Error de retroalimentación:** si está configurado en HABILITADO, el MSC monitoreará la retroalimentación de r. p. m.. Si el MSC no recibe datos durante 30 segundos o el 70 % de las r. p. m. esperadas, se mostrará este error. **Los motores Ziehl no proporcionan retroalimentación.**
- **2 Velocidad:** la salida de 0-10 V no se puede utilizar cuando las opciones de 2 velocidades o Velocidad manual están activadas, o si el “Tipo de control” está configurado en Modbus. Cuando las terminales 0-10 V OUT y 0-10 V IN no están conectadas en puente, el ventilador funcionará a baja velocidad. Cuando las terminales 0-10 V OUT y 0-10 V IN se unen, el ventilador funcionará a alta velocidad.
- **Velocidad analógica :** el usuario puede habilitar/deshabilitar la opción y calibrar un potenciómetro para un funcionamiento adecuado que está conectado entre los terminales 0-10 V OUT y 0-10 V IN. Cuando está habilitado, debe calibrar el potenciómetro. Siga las instrucciones que aparecen en pantalla del MSC. La velocidad será ajustable entre 0 V (baja velocidad) y 10 V (alta velocidad).
- **Umbral de entrada :** cuando el tipo de control se establece en Remoto 0-10 V, se creará un umbral de entrada para el control del motor. Consulte la **Figura 38 en la página 41** para ejemplos de umbral.
  - **Operación cero :** el usuario puede seleccionar cómo funcionará el motor cuando la entrada de 0-10 V está en 0 V. Las opciones serán Apagado o Baja velocidad (predeterminada).
  - **Umbral :** aumentar el valor de umbral permitirá que el dispositivo mantenga su salida de voltaje/r. p. m. mientras la entrada esté entre el valor del umbral y 0.
- **Restaurar Configuración :** proporciona acceso para restaurar la configuración de fábrica y la configuración de prueba y equilibrio.
  - **Configuración de Fábrica:** esto restablecerá todos los valores a la configuración de fábrica.
  - **Configuración de prueba y equilibrio :** esto restablecerá todos los valores a la última configuración de prueba y equilibrio guardada.
- **Cambiar contraseña:** los usuarios pueden actualizar la configuración de contraseña a su propia cuenta. La contraseña 0225 también se almacenará como copia de seguridad. Ambas contraseñas permitirán a los usuarios ingresar a la configuración de “Configuración de la placa”.

**Versión de software :** muestra la versión actual del software instalada en la placa.

**Errores :** esto proporciona acceso al “Historial de errores”, “Errores totales” y “Borrar errores”.

- **Historial de errores:** muestra el historial de errores y los reinicios de la placa en orden cronológico. Los posibles errores exhibidos son:

- **Sin Errores :** No hay errores activos en el sistema.
- **Error de Retroalimentación :** Solo se muestra para motores con capacidades de retroalimentación.
- **Reiniciar :** Cada vez que el ventilador pasa de APAGADO a ENCENDIDO, se registrará este “error”. Este error solo se mostrará en el “Historial de errores”.
- **Modbus :** Problema con la comunicación Modbus entre el MSC y la placa maestra.
- **Error de dispositivo variable:** cuando se selecciona “Velocidad analógica” y se conecta un potenciómetro, si el voltaje cae por debajo de 1 V, se mostrará este error.

- **Errores totales:** muestra la cantidad de errores para Modbus, retroalimentación, dispositivo Var, reinicio y errores totales.

- **Borrar errores:** los usuarios pueden borrar todos los errores del tablero.

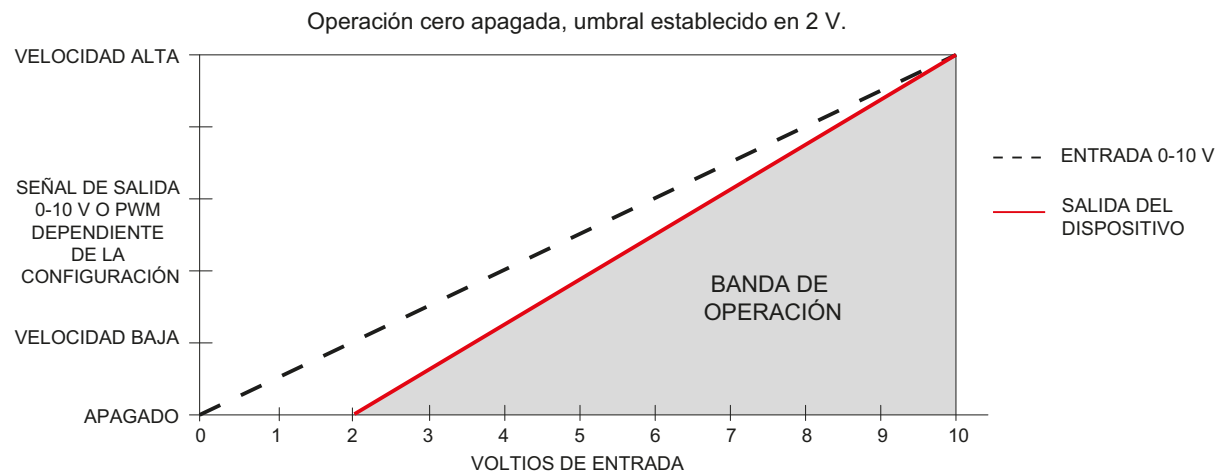
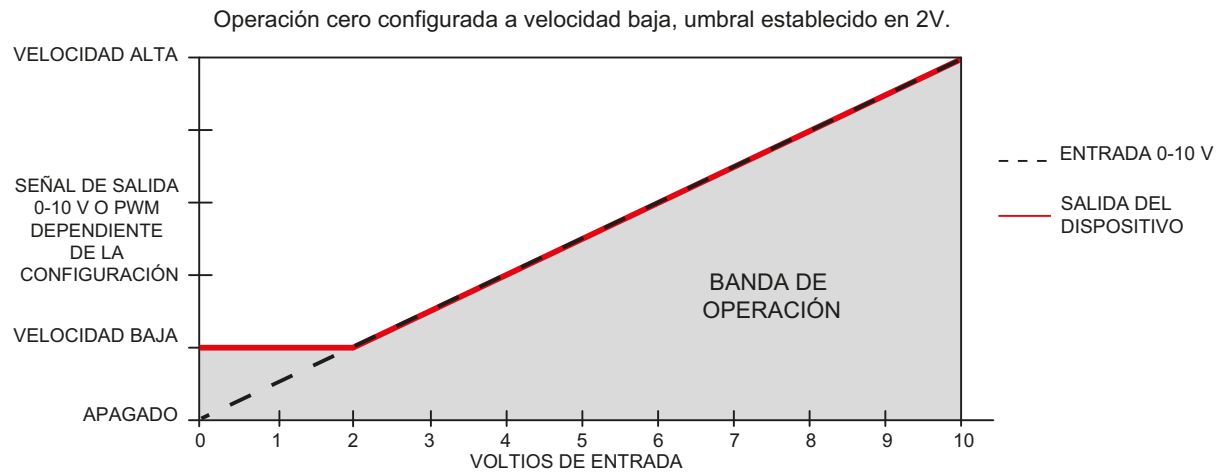
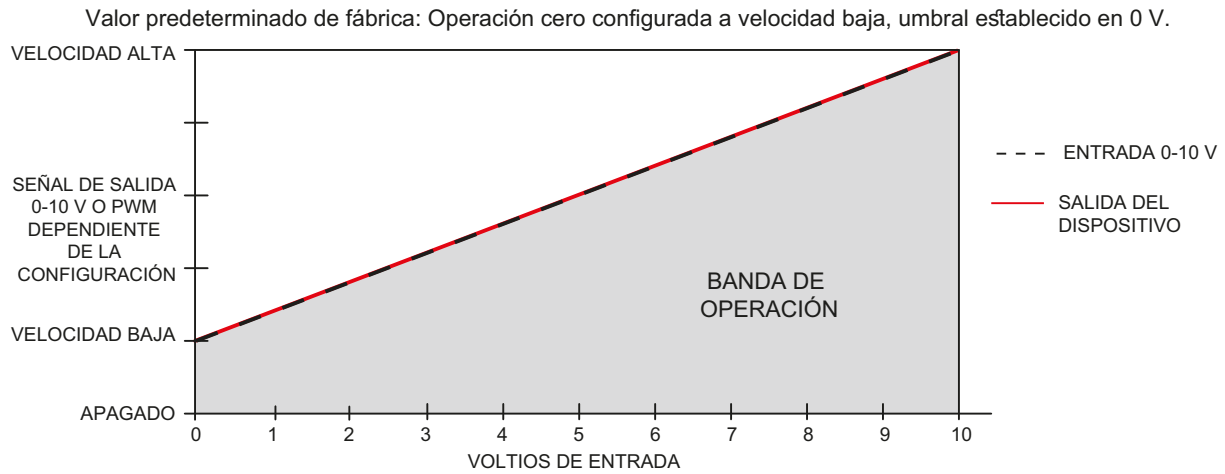
**Servicio :** proporciona acceso a la configuración del servicio. Contraseña: 1234

- **Guardar T y B:** una vez completado el proceso de prueba y equilibrio, guarde los ajustes en este menú.
- **Estado de IO:** proporciona acceso a información sobre las entradas y salidas de la placa del MSC.
  - **V de entrada:** muestra el voltaje entrante (0-10 V) al MSC.
  - **V de salida:** muestra el voltaje de salida (0-10 V) al motor.
  - **R. p. m.:** muestra la retroalimentación de r. p. m. del motor. **Los motores Ziehl no proporcionan retroalimentación.**
  - **PWM V:** muestra la lectura de voltaje equivalente de la salida PWM al motor.
  - **Speed%:** muestra el valor de salida porcentual de PWM al motor.

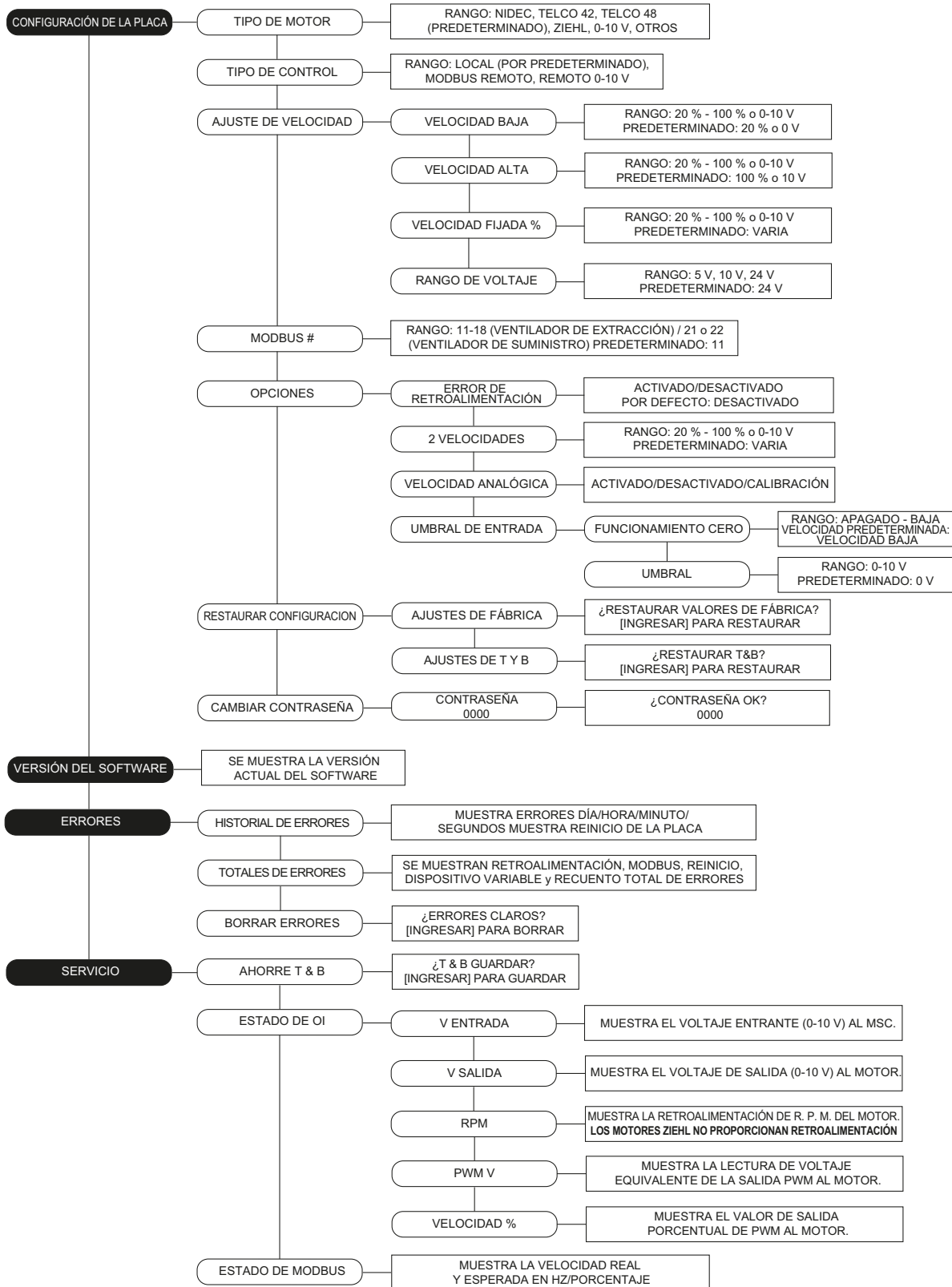


## Umbral de entrada

Figura 38 - Ejemplos de Umbrales de Entrada



# Árbol de menús de MSC



## Regulador de entrada motorizado

En las unidades suministradas con el regulador de entrada motorizado opcional, se suministra con la unidad un transformador de potencia si la tensión de entrada principal es superior a 120 V. **No es necesario tender un cableado externo al motor del regulador.**

## Variador de frecuencia variable (VDF)

### ¡ADVERTENCIA!

- Antes de instalar el variador VFD, asegúrese de que la fuente de alimentación de entrada al variador esté apagada.
- El cableado de la fuente de alimentación y del motor del VFD debe ser realizado por un electricista calificado.
- El VFD está programado de fábrica; cámbielo únicamente si se reemplaza o se solicita por separado.

Consulte el manual del VFD y toda la documentación enviada con la unidad para conocer la instalación y el cableado adecuados del VFD. El VFD ha sido programado de fábrica con parámetros específicos ordenados. Use la **Tabla 5** como guía durante la instalación.

**Tabla 5 - Lista de verificación de instalación de VFD**

Verificación Off [Desactivada]	Descripción
	El entorno de instalación se ajusta al manual del VFD.
	El accionamiento está montado de forma segura.
	El espacio alrededor del accionamiento cumple con las especificaciones de refrigeración del accionamiento.
	El motor y el equipo accionado están listos para arrancar.
	El accionamiento está correctamente conectado a tierra.
	El voltaje de alimentación de entrada coincide con el voltaje de entrada nominal del accionamiento.
	Las conexiones de alimentación de entrada en L1, L2 y L3 están conectadas y ajustadas. Verifique que se utilice un accesorio de engarzado del tamaño correcto.
	La protección de la alimentación de entrada está instalada.
	La conexión de alimentación del motor en U, V y W está conectada y ajustada. Verifique que se utilice un accesorio de engarzado del tamaño correcto.
	El cableado de entrada, del motor y de control se extienden en tramos de conductos separados.
	El cableado de control está conectado y ajustado.
	NO hay herramientas ni objetos extraños (como virutas de taladro) en la unidad.
	NO hay ninguna fuente de alimentación alternativa para el motor (como una conexión de derivación) conectada; NO se aplica voltaje a la salida del variador.

## Instalación del variador de frecuencia

### Corriente alterna de entrada

- Se recomienda que los disyuntores de los circuitos que alimentan a los variadores de frecuencia sean termomagnéticos y de acción rápida. Deben dimensionarse según el amperaje del VFD. Consulte “**VFD ACTECH SMV**” en la página 32. Consulte el esquema de instalación para conocer el tamaño exacto del disyuntor.
- Cada VFD debe recibir energía de su propio disyuntor. Si se van a combinar múltiples variadores de frecuencia en el mismo disyuntor, cada variador deberá tener su propia medida de protección (fusibles o disyuntores miniatura) corriente abajo del disyuntor.
- Los cables de las líneas de corriente alterna de entrada se deben tender en conductos desde el panel de los disyuntores hasta los accionamientos. Los cables de alimentación de entrada de corriente alterna para múltiples variadores de frecuencia se pueden tender en un mismo conducto si es necesario. **No combine cables de alimentación de entrada y salida en el mismo conducto.**
- El variador se debe poner a tierra en la terminal marcada como “PE”. Se debe proporcionar un cable a tierra aislado separado a cada VFD desde el panel eléctrico. Esto reducirá el ruido que se irradia en otros equipos.

**ATENCIÓN: NO conecte cables de alimentación de corriente alterna de entrada a terminales de salida U, V, W. Podrían producirse daños graves. La alimentación de entrada siempre se debe conectar a conexiones de terminal L (L1, L2, L3).**

### La alimentación de salida del VFD

- Los cables del motor desde cada VFD a su respectivo motor DEBEN pasarse por un conducto **de acero separado**, lejos del cableado de control y del cableado de alimentación de CA entrante. Esto es para evitar ruidos y diafonía entre unidades. Se debe tender una tierra aislada desde cada VFD hasta su respectivo motor. No coloque diferentes cables de alimentación de salida del ventilador en el mismo conducto.
- VFD montado en ECP: se debe utilizar una bobina de reactancia y dimensionarla en consecuencia cuando la distancia entre el VFD y el motor sea mayor que la especificada a continuación. La bobina de reactancia debe instalarse a menos de 10 pies de la salida del VFD:
  - Se debe usar una bobina de reactancia de **208/230 V** cuando la distancia supere los 250 pies.
  - Se debe usar una bobina de reactancia de **460/480 V** cuando la distancia supere los 50 pies.
  - Se debe usar una bobina de reactancia de **575/600 V** cuando la distancia supere los 25 pies.
- VFD montado en ventilador: La bobina de reactancia debe tener el tamaño adecuado cuando el VFD se monta en el ventilador.
  - La bobina de reactancia de **208/230 V** es opcional pero se recomienda para motores de 15 HP y superiores.
  - La bobina de reactancia de **460/480 V** es opcional pero se recomienda para motores de 7,5 HP y superiores.
  - Se requieren bobinas de reactancia de **575/600 V** para todos los motores HP.
- Si la distancia entre el VFD y el motor es extremadamente larga, hasta 1000 pies, se debe usar un filtro dV/dT y el VFD se debe aumentar en 1 HP o al siguiente tamaño de VFD. El filtro dV/dT debe tener el tamaño adecuado e instalarse a menos de 10 pies de la salida del VFD.
  - Se debe utilizar un filtro dV/dT de **208/230 V** cuando la distancia exceda los 400 pies.
  - Se debe utilizar un filtro dV/dT de **460/480 V** cuando la distancia exceda los 250 pies.
  - Se debe utilizar un filtro dV/dT de **575/600 V** cuando la distancia exceda los 150 pies.
- No instale un contactor entre el accionamiento y el motor. El uso de ese dispositivo mientras el variador está funcionando podría dañar los componentes eléctricos del variador.
- Cuando hay un interruptor de desconexión instalado entre el accionamiento y el motor, solo debería usarse cuando el accionamiento esté en el estado DETENIDO.

## Programación del VFD

### Programación

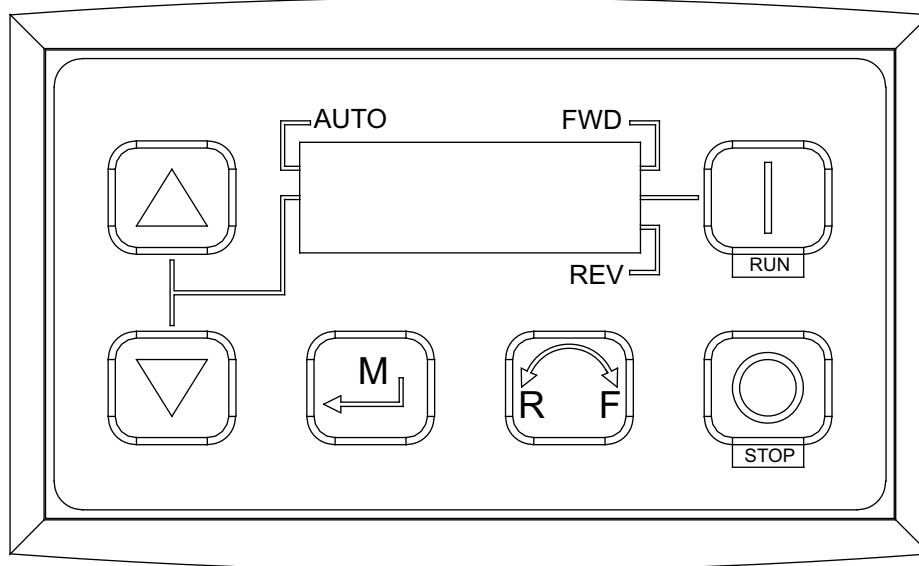
1. El accionamiento se debe programar para el voltaje de motor apropiado. P107 se establece en 0 (Bajo) si el voltaje del motor es 120 VCA, 208 VCA o 400 VCA. P107 se establece en 1 (Alto) si el voltaje del motor es 230 VCA, 480 VCA o 575 VCA.
2. Al accionamiento se le debe programar el valor apropiado de sobrecarga de motor. P108 se calcula como FLA del motor x 100 / Clasificación de salida del accionamiento (consulte “VFD ACTECH SMV” en la página 32).

### Para ingresar al modo PROGRAMA con el fin de acceder a los parámetros:

1. Utilice los botones en la pantalla VFD (**Figura 18**) para ajustar la configuración del VFD. Presione el botón Modo (M). Esto activará la solicitud de contraseña (PASS).
2. Utilice los botones Arriba y Abajo para desplazarse hasta el valor de la contraseña (la contraseña predeterminada de fábrica es “0225”) y presione el botón Modo (M). Una vez ingresada la contraseña correcta, la pantalla mostrará “P100”, lo cual indica que se ha accedido al modo PROGRAMA al comienzo del menú de parámetros.
3. Use los botones Up y Down para desplazarse al número de parámetro deseado.
4. Cuando encuentre el parámetro deseado, presione el botón Modo (M) para ver la configuración actual del parámetro. El valor del parámetro comenzará a parpadear para indicar que se está mostrando la configuración del parámetro presente. Para cambiar el valor del parámetro, hay que usar los botones Up y Down.
5. Si se presiona el botón Modo (M), se guarda la nueva configuración y se sale del modo PROGRAMA. Para cambiar otro parámetro, presione el botón Modo (M) otra vez y reingresará al modo PROGRAMA. Si se presiona el botón Modo antes de transcurrido un minuto de haber salido del modo PROGRAMA, no se requiere la contraseña para acceder a los parámetros. Después de un minuto, se debe reingresar la contraseña para volver a acceder a los parámetros.

El parámetro P500 proporciona un historial de los últimos ocho errores del accionamiento. Se puede acceder sin entrar en modo PROGRAMA.

**Figura 18 - Pantalla VFD**



**NOTA:** Cuando se cambia un parámetro en el accionamiento, el accionamiento debe desactivarse. Espere a que la pantalla se oscurezca por completo. Una vez que la pantalla esté completamente oscura, se puede volver a energizar el accionamiento.

# ACTECH SMV VFD

Tabla 1 - Referencia cruzada

Máx.	Número de pieza	Voltios	Entrada 1Ø	Entrada 3Ø	Amperios de entrada 1Ø 120 V CA	Amperios de entrada 1Ø 240 V CA	Amperios de salida	Disyuntor 1Ø 120 V CA	Disyuntor 1Ø 240 V CA
0,33	ESV251N01SXB	120/240 V	X	-	6,8	3,4	1,7	15	15
0,5	ESV371N01SXB	120/240 V	X	-	9,2	4,6	2,4	15	15
1	ESV751N01SXB	120/240 V	X	-	16,6	8,3	4,2	25	15
1,5	ESV112N01SXB	120/240 V	X	-	20	10	6	30	20

Máx.	Número de pieza	Voltios	Entrada 1Ø	Entrada 3Ø	Amp. de entrada 1Ø	Amp. de entrada 3Ø	Amperios de salida	Disyuntor 1Ø	Disyuntor 3Ø
0,5	ESV371N02YXB	240 V	X	X	5,1	2,9	2,4	15	15
1	ESV751N02YXB	240 V	X	X	8,8	5	4,2	15	15
1,5	ESV112N02YXB	240 V	X	X	12	6,9	6	20	15
2	ESV152N02YXB	240 V	X	X	13,3	8,1	7	25	15
3	ESV222N02YXB	240 V	X	X	17,1	10,8	9,6	30	20
5	ESV402N02TXB	240 V	-	X	-	18,6	16,5	-	30
7,5	ESV552N02TXB	240 V	-	X	-	26	23	-	40
10	ESV752N02TXB	240 V	-	X	-	33	29	-	50
15	ESV113N02TXB	240 V	-	X	-	48	42	-	80
20	ESV153N02TXB	240 V	-	X	-	59	54	-	90

1	ESV751N04TXB	480 V	-	X	-	2,5	2,1	-	15
1,5	ESV112N04TXB	480 V	-	X	-	3,6	3	-	15
2	ESV152N04TXB	480 V	-	X	-	4,1	3,5	-	15
3	ESV222N04TXB	480 V	-	X	-	5,4	4,8	-	15
5	ESV402N04TXB	480 V	-	X	-	9,3	8,2	-	15
7,5	ESV552N04TXB	480 V	-	X	-	12,4	11	-	20
10	ESV752N04TXB	480 V	-	X	-	15,8	14	-	25
15	ESV113N04TXB	480 V	-	X	-	24	21	-	40
20	ESV153N04TXB	480 V	-	X	-	31	27	-	50
25	ESV183N04TXB	480 V	-	X	-	38	34	-	70
30	ESV223N04TXB	480 V	-	X	-	45	40	-	80

1	ESV751N06TXB	600 V	-	X	-	2	1,7	-	15
2	ESV152N06TXB	600 V	-	X	-	3,2	2,7	-	15
3	ESV222N06TXB	600 V	-	X	-	4,4	3,9	-	15
5	ESV402N06TXB	600 V	-	X	-	6,8	6,1	-	15
7,5	ESV552N06TXB	600 V	-	X	-	10,2	9	-	20
10	ESV752N06TXB	600 V	-	X	-	12,4	11	-	20
15	ESV113N06TXB	600 V	-	X	-	19,7	17	-	30
20	ESV153N06TXB	600 V	-	X	-	25	22	-	40
25	ESV183N06TXB	600 V	-	X	-	31	27	-	50
30	ESV223N06TXB	600 V	-	X	-	36	32	-	60

## PUESTA EN MARCHA

Antes de poner en marcha u operar la unidad, verifique que todos los elementos de sujeción estén seguros y ajustados. Compruebe el tornillo de fijación en el concentrador de la hélice. Con la alimentación de la unidad **APAGADA** o antes de conectar la unidad a la alimentación, apague la hélice de ventilador manualmente. Verifique que no esté golpeando la entrada ni haya ninguna obstrucción. Si es necesario, vuelva a centrar.

**Herramientas especiales requeridas:** Herramientas manuales estándar, medidor de voltaje CA, tacómetro

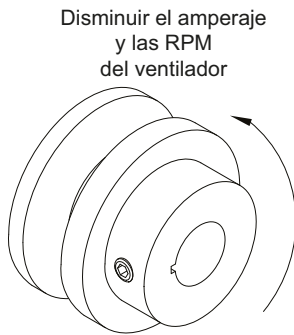
### Procedimiento de la puesta en marcha de la unidad

1. Verifique que todas las conexiones eléctricas estén seguras y ajustadas.
2. Para unidades de accionamiento por correa, verifique la alineación de la polea y la tensión de la correa. Consulte **“Alineación de poleas/tensión adecuada de la correa” en la página 55.**
3. Inspeccione la condición del regulador de entrada y el acoplamiento del regulador, si se suministra.
4. Inspeccione la corriente de aire en busca de obstrucciones o residuos en la hélice.
5. Compare el **voltaje del motor** suministrado con el voltaje del motor que figura en la placa de identificación del ventilador. Si no coinciden, corrija el problema.
6. Coloque la desconexión externa en la posición **ON** para iniciar la unidad. Apague inmediatamente el interruptor de desconexión. **Compruebe la rotación del ventilador** con la flecha direccional en el desplazamiento del soplador. Si gira en sentido inverso, no se procesará bien el aire, se sobrecargará el motor y posiblemente se averíe el motor por exceso de calor. En el caso de unidades equipadas con motores monofásicos, revise el diagrama de cableado del motor para cambiar la rotación. Para motores trifásicos, se pueden intercambiar dos cables de conexión eléctrica para invertir el sentido del movimiento del motor.
7. Cuando se ponga en marcha el ventilador, observe su funcionamiento y compruebe que no haga ruidos poco habituales.
8. Coloque el interruptor de desconexión externo nuevamente en la posición **ON**. El sistema debe estar en pleno funcionamiento con todos los conductos conectados. Mida el flujo de aire del sistema.
9. Cuando se obtenga el flujo de aire apropiado, mida y registre la velocidad del ventilador con un tacómetro fiable. **Precaución: el exceso de velocidad sobrecargará el motor o dañará el rodamiento. No configure las r. p. m. del ventilador a un valor superior al especificado en el cuadro de r. p. m. máximas.** Consulte **“RESOLUCIÓN DE PROBLEMAS” en la página 49** para más información.
10. Mida y registre el **voltaje y el amperaje** del motor. Compare con la placa de identificación del motor para determinar si el motor está funcionando en condiciones de carga seguras.

## Ajuste de poleas

La polea ajustable del motor está configurada de fábrica para las r. p. m. especificadas (**Tabla 1**). Para incrementar la velocidad, se puede cerrar la polea ajustable del motor; para disminuir la velocidad, esta polea se puede abrir. Se deben ajustar dos poleas de canal de paso variable con la misma cantidad de giros para abrirlas o cerrarlas. Todo incremento de velocidad representa un aumento sustancial de la potencia requerida por la unidad. Siempre se debe verificar el amperaje del motor para evitar que este sufra daños graves cuando se modifica la velocidad. Siempre ajuste los tornillos de fijación de acuerdo con las especificaciones de torque que se muestran en la **Figura 1**.

**Figura 1 - Polea Ajustable**



Tamaño de Rosca del Tornillo de Fijación	Torque (Pulg. x Lbs.)
N.º 10 (buje)	32
1/4 Pulg. (buje)	72
5/16 Pulg.	130

**Tabla 1 - Tabla de r. p. m. y potencia máximas**

Accionamiento por correa		
Tamaño del soplador	RPM Máx.	HP Máx.
10 Pulg. (25,4 cm)	1800	2
12 Pulg. (30,5 cm)	1500	3
15 Pulg. (38,1 cm)	1400	5
18 Pulg. (45,7 cm)	1200	5

Accionamiento directo		
Tamaño del soplador	HP Máx.	HP Máx.
15D	1800	2
20D	1500	3
24D	1400	5
30D	1200	5
36D	1000	10
16Z	2400	4
18Z	3200	5
20Z	2300	5
22Z	1900	5
25Z	1800	8
28Z	1400	7



## Alineación de poleas/tensión adecuada de la correa

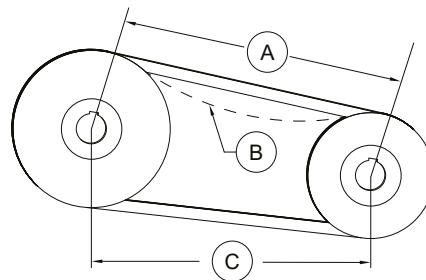
1. Las correas tienden a estirarse y asentarse en las poleas después de la secuencia inicial de puesta en marcha. **No cambie la configuración de la polea del motor para dar tensión a las correas**, esto cambiará la velocidad del motor y podría dañarlo.
  - Para volver a tensar las correas, apague la alimentación del motor del ventilador.
  - Afloje todos los elementos de sujeción que sujetan la placa del motor del ventilador a la carcasa del ventilador.
  - Gire el motor a la izquierda o a la derecha para ajustar la tensión de las correas. La tensión de las correas debe ajustarse de forma tal que permita una deflexión de 1/64 Pulg. por pulgada de vano de la correa (o 1/64 cm por cada cm). Tenga sumo cuidado al ajustar las correas en V, para que no se desalineen las poleas. Cualquier grado de desalineación reducirá de forma significativa la vida útil de la correa y hará que se produzcan ruidos chirriantes. La tensión excesiva desgastará las correas y los rodamientos más de lo normal y producirá ruido. La falta de tensión hará que la correa se deslice en la puesta en marcha y se desgaste de forma despereja.
  - **Al quitar o colocar correas, nunca las fuerce sobre las poleas sin aflojar primero el motor para reducir la tensión de las correas.** Cuando reemplace correas, use el mismo tipo que el suministrado por el fabricante. En unidades enviadas con poleas de canal doble, siempre deben usarse correas compatibles.
2. Cada vez que se realicen revisiones de mantenimiento, antes de volver a poner en marcha la unidad se debe comprobar que todos elementos de sujeción estén bien ajustados.

### Ejemplos de tensión de correa:

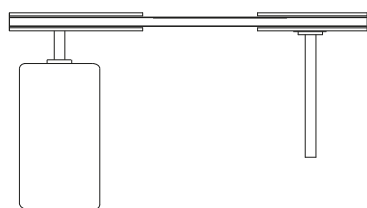
- Distancia de la correa 12 Pulg. = deflexión de 3/16 Pulg.
- Distancia de la correa 32 Pulg. = 1/2 Pulg. de deflexión

**Figura 2 - Alineación de poleas/tensión de la correa**

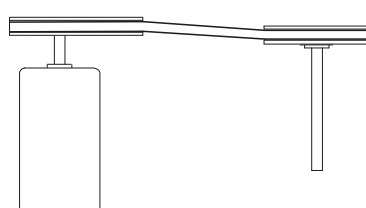
- A. Longitud del tramo de la correa
- B. Desviación
- C. Distancia central



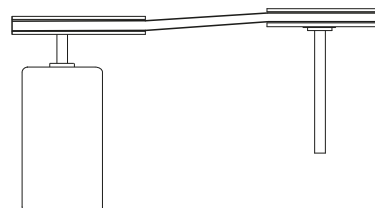
Correcto



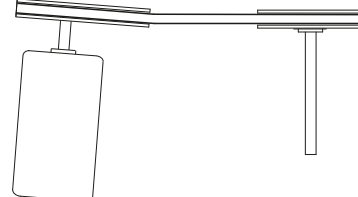
Incorrecto



Incorrecto



Incorrecto



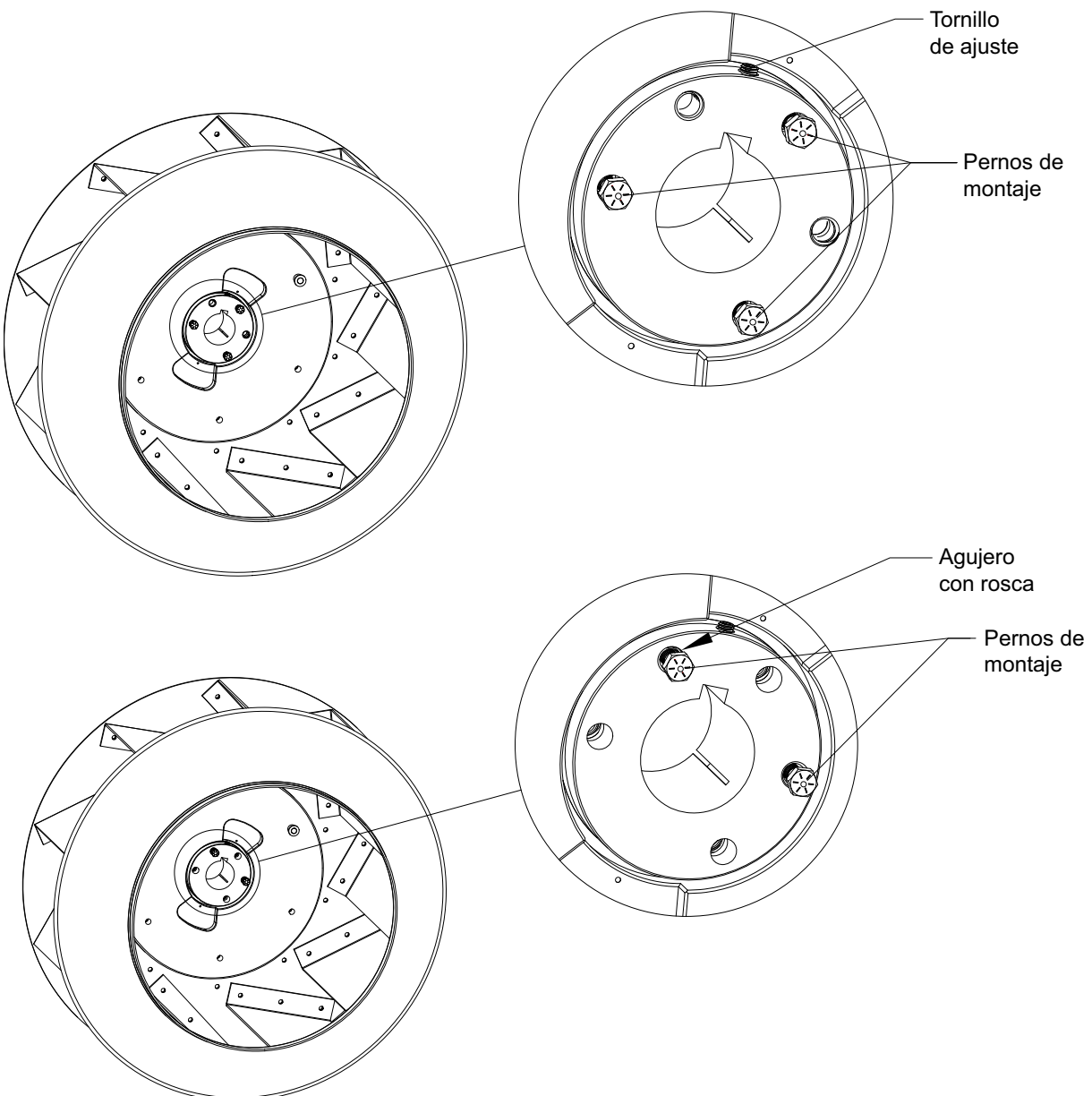
## Información sobre bujes

### Retirar la hélice del ventilador

La ubicación del hardware varía según la configuración del concentrador en la **Figura 43 en la página 51**. Consulte la **Figura 42** para obtener detalles sobre cómo retirar la hélice del ventilador del eje del motor.

1. Afloje el tornillo de ajuste del conjunto del buje (excluye las hélices del ventilador que usan buje H).
2. Retire los pernos de montaje del buje.
3. Hay orificios roscados en el buje. Estos orificios se utilizan para retirar el buje. Usando los pernos de montaje del paso anterior; enrosque lentamente los pernos en los orificios roscados del buje. Alterne el ajuste de los pernos después de cada vuelta completa.
4. Continúe hasta que la hélice del ventilador se pueda quitar con la mano.
5. Retire los pernos de montaje del motor y retire el eje del motor de la hélice del ventilador.

**Figura 42 - Extracción de la hélice del ventilador del eje del motor**

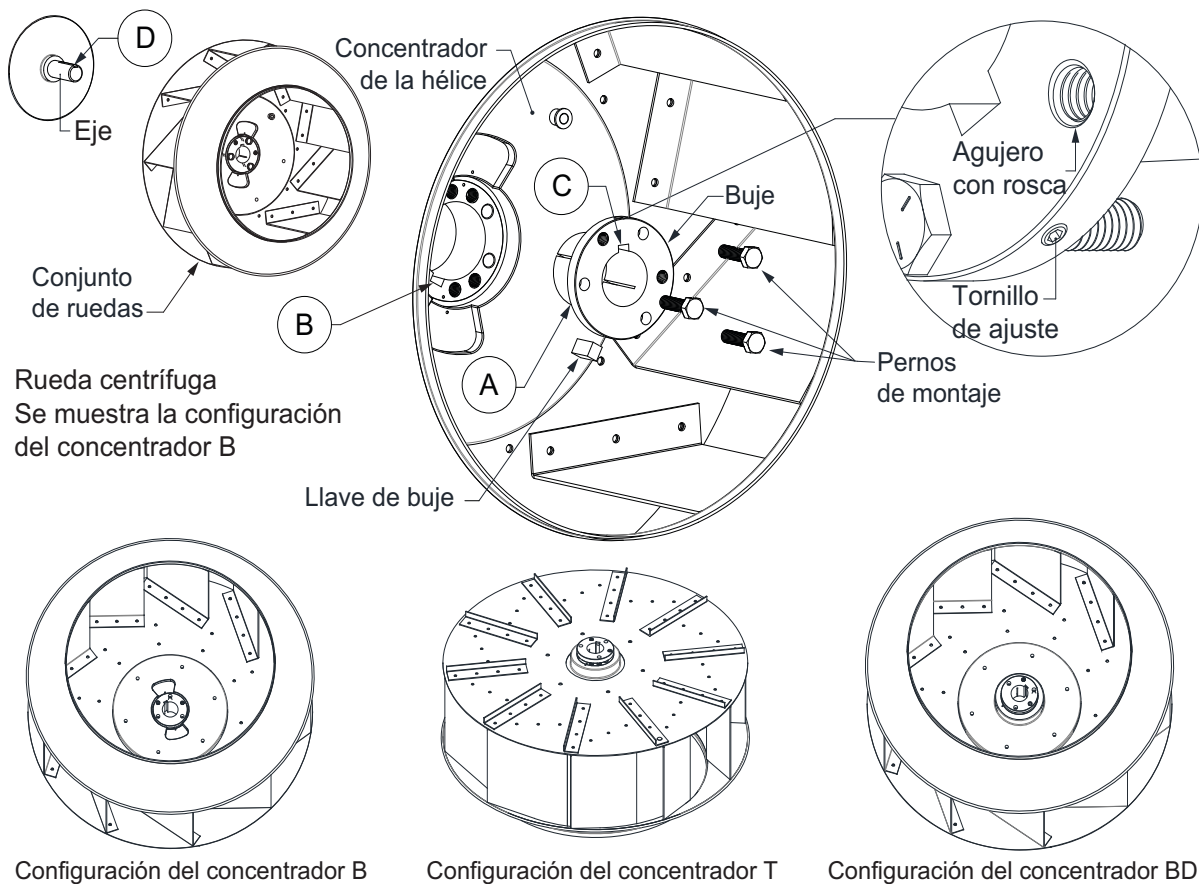


## Instalación de la hélice del ventilador

Consulte la **Figura 43** para obtener detalles sobre el ensamblaje del buje del ventilador. **El tipo de buje está estampado en la cara del buje.**

1. Coloque la chaveta del buje en la ranura del buje (**A**), excluya el buje H.
2. Instale el buje en el concentrador de la hélice. Alinee la chaveta del buje con el chavetero del concentrador (**B**).
3. Utilice Loctite azul en los pernos de montaje.
4. Instale el conjunto de hélice de modo que la chaveta del buje (**C**) quede alineada con la chaveta del eje del motor (**D**).
5. Para motores de Accionamiento directo, asegúrese de que el buje esté al ras de la punta del eje del motor.
6. Para motores de accionamiento por correa, asegúrese de que la hélice esté correctamente alineada con la entrada.
7. Ajuste el tornillo de fijación para bloquear la chaveta del eje en su lugar. Instale los pernos y la torsión según el ajuste adecuado indicado en la **Tabla 7**.

**Figura 43 - Detalles del buje**



**Tabla 7 - Especificaciones del buje**

Tipo de buje	Diámetro externo	Tamaño del perno	Fuerza de torsión (Pulg. x Lbs.)	Tornillo de fijación (Pulg. x Lbs.)
H	2-1/2 Pulg.	1/4 Pulg. X 3/4 Pulg.	95	17
P1	3 Pulg.	5/16 Pulg. X 1 Pulg.	192	65
Q1	4-1/8 Pulg.	3/8 Pulg. X 1-1/4 Pulg.	348	115



## RESOLUCIÓN DE PROBLEMAS

La sección de resolución de problemas enumera causas y acciones correctivas para posibles problemas con el equipo. Revise esta sección antes de consultar al fabricante.

### Cuadro de resolución de problemas de flujo de aire

Problema	Causa posible	Acción correctiva
El ventilador no funciona	Fusible fundido/disyuntor abierto	Verifique el amperaje. Verifique el fusible, reemplácelo si es necesario. Verifique el disyuntor.
	El interruptor de desconexión está en posición de apagado ("OFF")	Coloque el interruptor en la posición "ON".
	Cableado incorrecto al motor	Inspeccione el cableado del motor. Verifique las conexiones con el diagrama de cableado ubicado en el motor del ventilador.
	El regulador de arranque del motor está sobrecargado	Verifique el amperaje. Reinicie el motor de arranque.
Sobrecarga del motor	Rotación incorrecta del ventilador	Verifique que el ventilador esté girando en la dirección que se muestra en la etiqueta de rotación.
	La velocidad del ventilador es demasiado alta	Reduzca las r. p. m. del ventilador.
	Cableado incorrecto al motor	Inspeccione el cableado del motor. Verifique las conexiones con el diagrama de cableado ubicado en el motor del ventilador.
	La configuración de sobrecarga en el regulador de arranque es demasiado baja	Configure la sobrecarga al valor FLA del motor.
	La potencia del motor es demasiado baja.	Determine si la potencia es suficiente para su función.
	La presión estática de los conductos es menor que la de diseño.	Reduzca las r. p. m. del ventilador.
Flujo de aire insuficiente	Rotación incorrecta del ventilador	Verifique que el ventilador esté girando en la dirección que se muestra en la etiqueta de rotación.
	Condiciones deficientes de salida	Verifique el conducto y las conexiones. Debe haber una conexión de conducto recta hacia la salida.
	El regulador de entrada no está completamente abierto.	Inspeccione la conexión del regulador. Si el varillaje está dañado, reemplace el motor del regulador.
	La presión estática de los conductos es mayor que la de diseño.	Verifique los conductos. Ajuste/cambie el tamaño para eliminar o reducir las pérdidas en los conductos.
	La velocidad del soplador es demasiado baja.	Aumente las r. p. m. del ventilador. No sobrecargue el motor.
	Las parrillas o rejillas de suministro están cerradas.	Ábralas/Ajústelas.
	Filtros sucios/obstruidos	Limpie los filtros. Reemplace los filtros si no se pueden limpiar o están dañados.
Flujo de aire excesivo	La velocidad del soplador es demasiado alta.	Reduzca las r. p. m. del ventilador.
	Hay filtros no instalados.	Instale los filtros.
	La presión estática de los conductos es menor que la de diseño.	Reduzca las r. p. m. del ventilador.
Vibración y ruido excesivos	Hélice dañada/desequilibrada	Reemplace la hélice.
	El ventilador está funcionando en una región inestable de la curva del ventilador.	Consulte la curva de rendimiento del ventilador.
	Los rodamientos necesitan lubricación/rodamiento dañado	Lubrique los rodamientos, reemplácelos si están dañados.
	La velocidad del ventilador es demasiado alta	Reduzca las r. p. m. del ventilador.
	Correa(s) sucia(s)/aceitosa(s)	Limpie las correas.
	Correa(s) demasiado floja(s)	Ajústela(s), reemplácela(s) si es necesario.
	Correa(s) desgastada(s)	Reemplace la(s) correa(s).
	Las poleas están desalineadas.	Alinee las poleas.

## Resolución de problemas de MSC

Error	Problema	Causa posible	Acción correctiva
Error de retroalimentación	Error de retroalimentación en la pantalla del MSC	Cableado desconectado/ defectuoso	Conexiones seguras al ventilador. Si se encuentra cableado defectuoso, repárelo o reemplácelo según sea necesario.
		Sin comentarios durante 30 segundos	Verifique los parámetros.
		Menos del 70 % de las r. p. m.	Revise el conducto/ ventilador en busca de obstrucciones.
Modbus	Error de Modbus en la pantalla MSC	Conexión/cable Cat 5 defectuoso	Encuentre y reemplace el cable defectuoso.
		ECPM03 no reconoce el dispositivo.	Verifique que el N° de Modbus en el dispositivo esté configurado correctamente.
Error de dispositivo variable	El motor no responde a los cambios realizados en el dispositivo variable (potenciómetro)	Potenciómetro defectuoso	Reemplace el potenciómetro.
		Cableado defectuoso al motor	Encuentre y reemplace el cableado defectuoso.
El motor no responde.	El motor no funciona como se esperaba.	El interruptor de 2 velocidades no funciona.	Verifique el interruptor y el cableado.
		Cableado al motor defectuoso	Encuentre y reemplace el cableado defectuoso.
		Verifique otros errores en la pantalla del MSC.	Si no hay otros errores presentes, el motor puede estar defectuoso.

### APAGUE LA ALIMENTACIÓN DEL MOTOR MIENTRAS PROGRAMA ESTE DISPOSITIVO.

- Si el dispositivo tiene un potenciómetro o un interruptor de 2 velocidades, se puede colocar un cable de puente entre las terminales de entrada de 10 V y salida de 10 V para descartar un dispositivo defectuoso. Esto hará que el motor pase a ALTA VELOCIDAD.
- El menú ESTADO IO se puede utilizar para verificar que las entradas y salidas del dispositivo estén funcionando como se esperaba.
- El menú HISTORIAL DE ERRORES se puede utilizar para realizar un seguimiento de los errores mientras se trabaja en el dispositivo.

## MANTENIMIENTO

Para garantizar el buen funcionamiento de este ventilador, el fabricante sugiere seguir las pautas siguientes. La mayoría de los problemas asociados con fallas de ventiladores se relacionan directamente con la falta de inspección y de mantenimiento.

Registre todas las actividades de mantenimiento o inspección realizadas en este ventilador en la sección de documentación que se encuentra al final de este manual.

### Mantenimiento general

- La toma de aire y los lugares de acceso del ventilador deben mantenerse limpios y sin obstrucciones.
- Se debe verificar que todos los elementos de sujeción y conexiones eléctricas estén ajustados cada vez que se realicen revisiones de mantenimiento antes de reiniciar la unidad.
- Estas unidades requieren muy poca atención cuando mueven aire limpio. En ocasiones, se puede acumular aceite y polvo, lo que provoca desequilibrio. Si el ventilador está instalado en un ambiente corrosivo o sucio, inspeccione y limpie de forma periódica la hélice, la toma y las demás partes móviles para garantizar un funcionamiento seguro y sin problemas.
- Normalmente, los motores están permanentemente lubricados. Revise los rodamientos de forma periódica. Si tienen engrasadores, lubríquelos en cada estación del año. Tenga cuidado al lubricar los rodamientos. Limpie los accesorios y lubrique la unidad mientras gira con la mano. **Precaución: tenga cuidado al tocar el exterior de un motor en funcionamiento. Los componentes pueden estar lo suficientemente calientes como para quemarse o causar lesiones.**
- Si los rodamientos requieren lubricación, se necesita muy poca. Una regla general es media bomba con pistola de engrase para diámetros de eje de 1/2 Pulg. a 1-7/16 Pulg. y una bomba completa para ejes de 1-11/16 Pulg. y de diámetro grande por cada 1500 a 3000 horas de operación. Se debe utilizar una grasa a base de litio. Los rodamientos deben girarse mientras se lubrican para distribuir uniformemente la grasa, ya sea manualmente o mediante líneas de grasa extendidas. No intente engrasar los rodamientos desde el interior del gabinete mientras el motor esté energizado. **Precaución: los rodamientos están sellados; un exceso de grasa puede causar daños a los rodamientos. No aplique grasa hasta que salga grasa de los sellos. Solo agregue la cantidad de grasa apropiada.**

### 2 semanas después de la puesta en marcha

- Cada vez que se realicen revisiones de mantenimiento, antes de volver a poner en marcha la unidad se debe comprobar que todos los elementos de sujeción estén bien ajustados.
- Para las unidades de accionamiento por correa, la tensión de la correa se debe verificar después de las primeras 2 semanas de funcionamiento del ventilador. **Consulte “Alineación de las poleas/tensión adecuada de la correa” en la página 55.**

### Cada 3 meses

- Los filtros deben limpiarse o reemplazarse trimestralmente, y con mayor frecuencia en situaciones de uso exigentes. Los filtros lavables se pueden lavar con agua jabonosa tibia. Al volver a colocar los filtros, asegúrese de hacerlo con el **flujo de aire en el sentido correcto**, como se indica en el filtro.
- Cada vez que se realicen revisiones de mantenimiento, antes de volver a poner en marcha la unidad se debe comprobar que todos los elementos de sujeción estén bien ajustados.
- La tensión de las correas debe comprobarse trimestralmente. **Consulte “Alineación de las poleas/tensión adecuada de la correa” en la página 55.** La tensión excesiva desgastará los rodamientos más de lo normal y producirá ruido. La falta de tensión hará que la correa se deslice en la puesta en marcha y se desgaste de forma despareja.

### Todos los años

- Compruebe que los pernos y los tornillos de fijación estén bien ajustados. Ajústelos según sea necesario.
- Inspeccione el motor para ver si está limpio. Solo limpie las superficies exteriores. Quite el polvo y la grasa de la carcasa del motor para garantizar un enfriamiento apropiado.
- Quite la suciedad y la grasa de la hélice y carcasa para evitar desequilibrios y daños. Inspeccione los rodamientos en busca de desgaste y deterioro. Reemplácelos si es necesario.
- Revise si las correas están desgastadas y reemplace las que estén rasgadas o desgastadas.

## Documentación de puesta en marcha y mantenimiento

**LA PUESTA EN MARCHA Y LAS MEDICIONES DEBEN REALIZARSE DESPUÉS DE HABER EFECTUADO EL EQUILIBRADO DE AIRE DEL SISTEMA (la garantía dejará de tener validez si no se completa este formulario).**

### Información del trabajo

Nombre del trabajo		Empresa de servicio técnico	
Domicilio		Domicilio	
Ciudad		Ciudad	
Estado		Estado	
Código postal		Código postal	
Número de teléfono		Número de teléfono	
Número de fax		Número de fax	
Contacto		Contacto	
Fecha de compra		Fecha de puesta en marcha	

### Información del ventilador

Consulte el procedimiento de puesta en marcha de este manual para completar esta sección.

Información de la unidad y de la placa de identificación		Rotación del soplador	
Número de modelo		Correcto	
Número de serie		Incorrecto	
Voltios		Información de medidas de campo	
Hercios		Voltaje	
Fase		Amperaje**	
Amperaje de carga máxima		R. p. m.	
HP			
Polea del soplador			
Polea del motor			
Número de correa			

### Limpieza y Mantenimiento

Fecha	Servicio realizado	Fecha	Servicio realizado

\*\*Si los amperios medidos superan el valor nominal de amperaje de carga máxima de la placa de identificación, se deben reducir las r. p. m. del ventilador para disminuir los amperios medidos por debajo del valor nominal de amperaje de carga máxima.

Como resultado de nuestra dedicación a las mejoras constantes y la calidad, el FABRICANTE se reserva el derecho de actualizar las especificaciones sin previo aviso. Consulte el sitio web del FABRICANTE para obtener documentación actualizada.